

Корисна модель належить до галузі охоронних систем з виміром електричних величин, а саме охоронної сигналізації для контролю наявності проводів електричної мережі.

Відомий пристрій імпульсного шукача uszkodжень кабельної мережі, який містить блок керування, підключені послідовно генератор зондувальних імпульсів і приймально-регулюючий пристрій до визначеної лінії. Програма роботи блока керування встановлюється заздалегідь, при налагодженні шукача на групі ліній. [Шалыт Г.М. Определение мест повреждения в электрических сетях. - М.: Энергоиздат, 1982.-С. 188].

Недолік: неможливість автоматизації системи виміру, громіздкість.

Відомий також шукач типу "ЛИДА", який містить послідовно з'єднані генератор зондувальних імпульсів, перетворювач, блок входних кіл, блок керування, тактовий генератор, функціональний підсилювач, блок регулювання підсилювання, блоки нагромадження та індикації, блок контролю (Шалыт Г.М. Определение мест повреждения в электрических сетях. -М.: Энергоиздат, 1982.-С.217).

Недолік: недостатня точність визначення місця uszkodження, складність схемного рішення.

Найбільш близьким технічним рішенням є пристрій охоронної сигналізації в електричних мережах який здійснює автоматичний контроль наявності проводу в ЛЕП, що охороняється при знятій напрузі за рахунок підключення до неї послідовно з'єднаних генератора зондувальних імпульсів, блока підсилювання, перетворювача імпульсів, тактового генератора, блока контролю та додатково введених логічного елемента І, лічильника імпульсів, блока регістрів запам'ятовування і тригера, підключених між собою певним чином [Декларативний патент України на винахід №70695, G01R 17/02. Пристрій охоронної сигналізації в електричних мережах Шкрабець Ф.П., Вишня В.Б., Мирошніченко В.В., Остапчук В.В. - Бюл. №10, 2004р.].

Недолік: при визначенні місця порушення цілісності проводу подальша ділянка ЛЕП залишається неконтрольованою, бо зондувальні імпульси доходять лише до місця першого пориву проводу. Разом з тим, при крадіжках проводів ЛЕП обрив проводу здійснюється у двох місцях, після чого вирізаний кусок проводу намотується на котушку і вивозиться транспортом з місця злочину. Тому крайне важливим для охорони електричних мереж є своєчасне встановлення також місця другого обриву проводу, що не дозволяє існуючий пристрій.

В основу корисної моделі поставлено задачу визначення місць обриву проводу електричної мережі за рахунок удосконалення пристрою охоронної сигналізації електричних мереж, у якому шляхом введення нових елементів реалізується можливість одночасного контролю місць обриву проводу при його крадіжках.

Поставлена задача вирішується тим, що у відомому пристрої охоронної сигналізації в електричних мережах, який включає генератор зондувальних імпульсів, блок посилення імпульсів, перетворювач імпульсів, тригер, тактовий генератор, логічний елемент І, лічильник імпульсів, блок регістрів запам'ятовування, блок порівняння та блок контролю, відповідно до корисної моделі, введено логічний елемент АБО і мультиплексор, ліві входи/виходи якого послідовно підключені на виходи А, В, С блока посилення імпульсів та входи перетворювача імпульсів, а праві входи/виходи - підключені до силових (A_0, B_0, C_0) і контрольних (A_1, B_1, C_1) проводів фаз А, В, С ЛЕП, що охороняється, при цьому один вихід блока порівняння зв'язаний з першим входом елемента АБО, другий вхід якого з'єднаний з виходом "скидання" генератора зондувальних імпульсів, а вихід елемента АБО підключений до шини "скидання" пристрою, при цьому управляючий вхід мультиплексора приєднаний до другого виходу блока порівняння.

На кресленні представлена функціональна схема пристрою охоронної сигналізації в електричній мережі.

Схема пристрою включає генератор зондувальних імпульсів 2, виходи (А, В, С) якого підключені на фазні входи блока регістрів запам'ятовування 7, та, через блок посилення імпульсів 1, зв'язані з входами блока перетворювача імпульсів 3 і відповідними лівими входами/виходами (А, В, С) мультиплексора 12, праві входи/виходи якого приєднані до силових (A_0, B_0, C_0) і контрольних (A_1, B_1, C_1) проводів фаз ЛЕП, що охороняється. При цьому вихід перетворювача імпульсів 3 з'єднаний з одним входом тригера 4, другий вхід якого підключений до виходу логічний елемент АБО 11 (шина "скидання"), перший вхід якого зв'язаний з виходом генератора зондувальних імпульсів 2, що використовується для повернення тригера 4 у початкове положення (режим "скидання"). Прямий вихід тригера 4 підключений до першого входу логічного елемента І 6, другий вхід якого приєднаний до виходу тактового генератора 5. Вихід логічного елемента І 6 зв'язаний з першим входом лічильника імпульсів 8, другий вхід якого, через логічний елемент АБО 11, з'єднаний з виходом генератора зондувальних імпульсів 2 для скидання числового значення. До виходів лічильника імпульсів 8 приєднані інформаційні входи блока регістрів запам'ятовування 7 і перший інформаційний вхід блока порівняння 9, другий вхід якого підключений до виходів регістрів фаз блока регістрів запам'ятовування 7. До

виходу блока порівняння 9 приєднаний вхід блока контролю 10. Перший вихід блока порівняння 9 підключений до другого входу логічного елемента АБО 11 для реалізації режиму "скидання" з ціллю початку нового циклу заміру, а другий вихід блоку порівняння 9 підключений до управляючого входу (Р) мультиплектора 12, за допомогою якого здійснюється прямий (A_0, B_0, C_0) і реверсний (A_1, B_1, C_1) напрямком посилення імпульсів по проводах ЛЕП.

Робота пристрою здійснюється у такий спосіб:

При виведенні ЛЕП у ремонт та знятій робочій напрузі для встановлення ЛЕП на охорону: силові і контрольні проводи фаз попарно фізично перемикаються (перемикачами П1, П2, П3) зі сторони приймача електроенергії і до проводів фаз A_0, B_0, C_0 , що можуть бути об'єктом крадіжки, підключають через мультиплексор 12 та блок підсилювання імпульсів 1 генератор зондувальних імпульсів 2. Для цього з другого виходу блоку порівняння 9 на управляючий вхід Р мультиплектора 12 подається сигнал, рівень якого забезпечує відкриття в ньому каналів $A-A_0, B-B_0, C-C_0$, які діють у обох напрямках. Генератор зондувальних імпульсів 2 направляє зондувальні імпульси, які по черзі надходять в окремі фази ЛЕП (A_0, B_0, C_0) і активізує один із регістрів блока регістрів запам'ятовування 7, що видає на вхід блока порівняння 9 його вміст і в який буде здійснюватися запис цифрової інформації по сигналу "запис" з блока зондувальних імпульсів 2. Одночасно з блока підсилення 1 зондувальні імпульси надходять на перетворювач імпульсів 3 де їх рівень приводиться до стандартного і вони надходять на тригер 4, який перемикається в інший стабільний стан і дозволяє проходження через логічний елемент І 6 імпульсів від тактового генератора 5 до лічильника імпульсів 8. Після надходження відбитого від кінця фази (силовий плюс контрольний провід) ЛЕП зондувального імпульсу він попадає на перетворювач імпульсів 3 і переключає тригер 4 в інший стабільний стан. При цьому логічний елемент І 6 вже не пропускає сигнали тактового генератора 5 і лічильник імпульсів 8 зберігає у цифровому вигляді інформацію про фізичний стан фази ЛЕП. При цьому частота сигналів тактового генератора 5 встановлена з урахуванням швидкості поширення хвиль у лінії, що дозволяє по відомій формулі обчислити відстань до кінця фази або місця ушкодження. Цифровий код з лічильника імпульсів 8 надходить на блок порівняння 9 і блок регістрів запам'ятовування 7. По керуючому сигналу "запис" з генератора зондувальних імпульсів 2 в один із раніше активізованих регістрів фаз А, В, С блока регістрів запам'ятовування 7 відбувається запис цифрового коду з лічильника імпульсів 8. Цей код буде зберігатися у відповідному регістрі до нового циклу запису.

Після закінчення першого циклу запису цифрового коду з лічильника імпульсів 8 кожний з регістрів фаз А, В, С блока регістрів запам'ятовування буде зберігати інформацію про стан кожної фази ЛЕП. Другий і всі наступні цикли роботи відрізняються від першого тільки тим, що після закінчення підрахунку лічильником імпульсів 8 імпульсів тактового генератора 5, якщо в блоці порівняння 9 присутні коди з відповідного регістра блока регістрів запам'ятовування 7 і лічильника імпульсів 8, з генератора зондувальних імпульсів 2 до блоку порівняння 9 надходить сигнал "контроль", що фіксує момент контролю сигналів. Якщо фізичний стан фази ЛЕП залишився незмінним з моменту попереднього запису у відповідній регістр блока регістрів запам'ятовування 7, то на обидва інформаційні входи блока порівняння 9 надійде та сама інформація, якщо змінився (наприклад, здійснений примусовий обрив силового проводу однієї фази в точці R_1) - блок порівняння 9 це зафіксує і на блоці контролю 10 з'явиться відповідна індикація про місце R_1 порушення цільності проводу фази. Одночасно з блоку порівняння 9 на вхід Р мультиплектора 12 поступить сигнал, рівень якого переключить канали мультиплектора 12 на $A-A_1, B-B_1, C-C_1$. Це дозволить направляти зондувальні імпульси з генератора зондувальних імпульсів 2 на фази ЛЕП з протилежної сторони від обриву проводу, оцінювати цілісність силового проводу фази на дільниці, яка була закрита для контролю із-за його обриву. В цьому разі ми маємо можливість визначити місце другого обриву (R_2) проводу ЛЕП, так важливого для розкриття крадіжки. Запуск цього режиму і нових циклів виміру здійснюється подачею сигналу з першого виходу блока порівняння 9 через логічний елемент АБО 11 на шину "скидання".

Перевагами пристрою охоронної сигналізації в електричних мережах є:

здійснення автоматичного контролю місць обриву проводу ЛЕП при знятій напрузі;

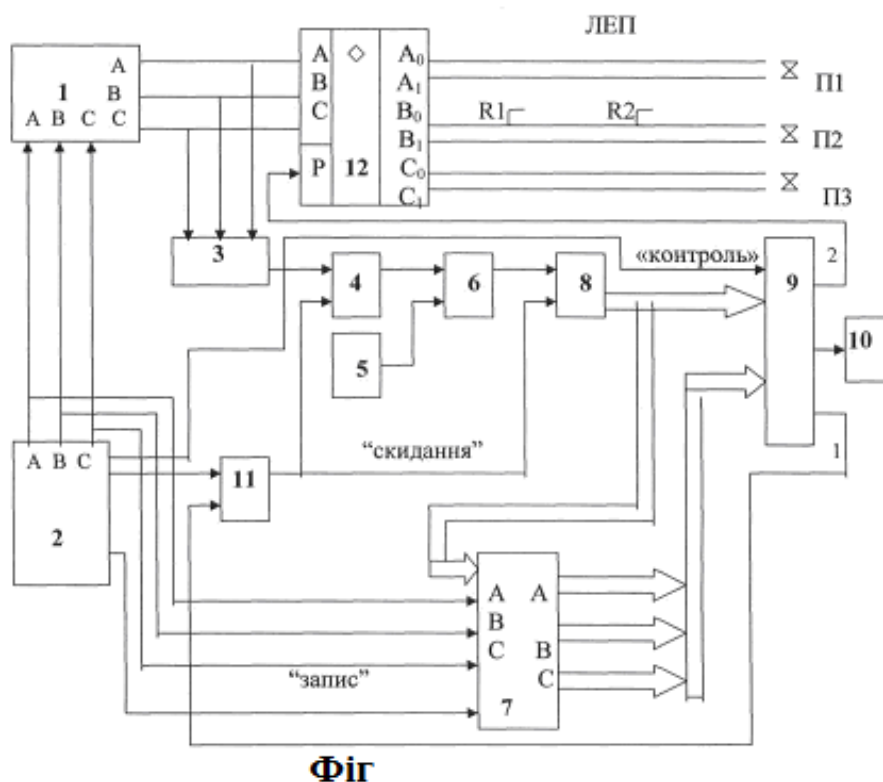
працездатність як у повітряних так і кабельних мережах;

конструкція пристрою виконана на основі уніфікованих блоків.

ФОРМУЛА КОРИСНОЇ МОДЕЛІ

Пристрій охоронної сигналізації в електричних мережах, що включає генератор зондувальних імпульсів, блок посилення імпульсів, перетворювач імпульсів, тригер, тактовий генератор,

- 5 логічний елемент І, лічильник імпульсів, блок реєстрів запам'ятовування, блок порівняння та блок контролю, який **відрізняється** тим, що додатково містить логічний елемент АБО і мультиплексор, ліві входи/виходи якого послідовно підключені на виходи А, В, С блока посилення імпульсів та входи перетворювача імпульсів, а праві входи/виходи - підключені до силових і контрольних проводів фаз А, В, С ЛЕП, що охороняються, при цьому один вихід блока порівняння зв'язаний з першим входом елемента АБО, другий вхід якого з'єднаний з виходом "скидання" генератора зондувальних імпульсів, а вихід елемента АБО підключено до шини "скидання" пристрою, при цьому управляючий вхід мультиплексора приєднаний до другого виходу блока порівняння.



Комп'ютерна верстка Г. Паяльніков

Міністерство економічного розвитку і торгівлі України, вул. М. Грушевського, 12/2, м. Київ, 01008, Україна

ДП "Український інститут промислової власності", вул. Глазунова, 1, м. Київ – 42, 01601