



УКРАЇНА

(19) **UA** (11) **155712** (13) **U**  
(51) МПК  
**F41G 3/26** (2006.01)

НАЦІОНАЛЬНИЙ ОРГАН  
ІНТЕЛЕКТУАЛЬНОЇ ВЛАСНОСТІ  
ДЕРЖАВНА ОРГАНІЗАЦІЯ  
"УКРАЇНСЬКИЙ НАЦІОНАЛЬНИЙ  
ОФІС ІНТЕЛЕКТУАЛЬНОЇ  
ВЛАСНОСТІ ТА ІННОВАЦІЙ"

**(12) ОПИС ДО ПАТЕНТУ НА КОРИСНУ МОДЕЛЬ**

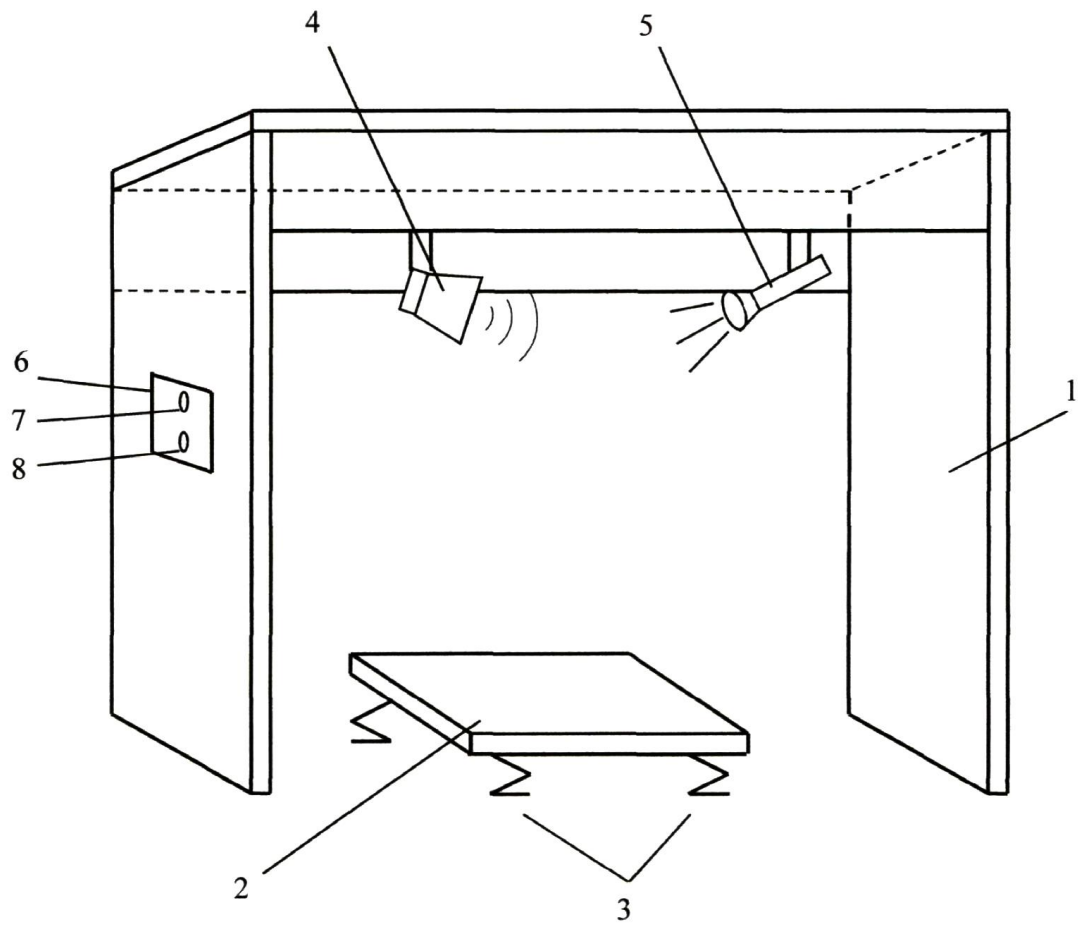
<p>(21) Номер заявки: <b>u 2023 00949</b></p> <p>(22) Дата подання заявки: <b>09.03.2023</b></p> <p>(24) Дата, з якої є чинними права інтелектуальної власності: <b>04.04.2024</b></p> <p>(46) Публікація відомостей про державну реєстрацію: <b>03.04.2024, Бюл.№ 14</b></p>	<p>(72) Винахідник(и): <b>Фоменко Андрій Євгенович (UA), Карпенко Віталій Володимирович (UA), Брижак Алім Алімович (UA)</b></p> <p>(73) Володілець (володільці): <b>ДНІПРОПЕТРОВСЬКИЙ ДЕРЖАВНИЙ УНІВЕРСИТЕТ ВНУТРІШНІХ СПРАВ, пр. Гагаріна, 26, м. Дніпро, 49005 (UA)</b></p>
---	---

**(54) ТРЕНАЖЕР ДЛЯ СТРІЛЬБИ В УМОВАХ НЕСТІЙКОЇ РІВНОВАГИ ТА АКТИВНОГО ПСИХОЛОГІЧНОГО ВПЛИВУ**

**(57) Реферат:**

Тренажер для стрільби в умовах нестійкої рівноваги та активного психологічного впливу, що містить рамку (дерев'яну або металеву) з двох бічних вертикальних стінок та горизонтального перекриття зверху, ліхтарик з виносною кнопкою, що працює в режимі стробоскопа, гудок з виносною кнопкою, горизонтальну плоску квадратну балансувальну платформу на чотирьох металевих пружинах по кутах платформи. При цьому ліхтарик та гудок кріплять на перекритті верхньої частини рамки в напрямку стрільця, а виносні кнопки, що приводять в дію ліхтарик та гудок, кріплять на пульті керування, який розташовано на зовнішній поверхні бічної стінки рамки. При цьому балансувальну платформу розташовують на підлозі між стінками рамки, а металеві пружини, на яких стоїть платформа, на відстані 15 см над поверхнею з можливістю зусилля згинання кожної близько 10 кг/см.

**UA 155712 U**



Тренажер для стрільби в умовах нестійкої рівноваги та активного психологічного впливу належить до тренувальних пристроїв і може бути застосований в інтерактивному лазерному тирі для напрацювання техніки стрільби в ускладнених умовах в процесі навчання стрільби при підготовці поліцейських, працівників інших силових та правоохоронних структур.

5 Відомий тренажер для відпрацювання техніки стрільби в лазерному тирі (№ 126776 U МПК F41G 3/26 (2006.01), F41J 5/10 (2006.1), Тренажер інтерактивний лазерний для тренування стрільби зі стрілецької зброї (Тренажер Т1) / Алексєєв В.Ю., Бобарчук О.А., Соловійова Н.А., Яременко В.А., Яременко С.В. // Заявка № u201712404 від 15.03.2018. Опубліковано 10.07.2018 року, бюл. № 13), який складається щонайменше з одного модуля інтерактивного лазерного  
10 тренажера, який включає в себе щонайменше одну навчальну зброю, акустичну систему, щонайменше один проєктор, модуль фотоприймальний, електронну обчислювальну машину (ЕОМ) зі спеціалізованим програмним забезпеченням з'єднаний з проєктором, аудіовихід з'єднаний з акустичною системою, а модуль фотоприймальний підключено до ЕОМ зі спеціалізованим програмним забезпеченням, в якому навчальна зброя додатково оснащена  
15 лазерним модулем та цифровою електронною схемою, а модуль фотоприймальний має частоту сканування не менше двадцяти кадрів за секунду (20 fps).

Відома також балансувальна платформа (№ 122726 C2 МПК (2006) A63B 22/16, A61N 23/02, A61N 1/18 Трансформівна платформа для тренування і відновлення координації, рівноваги та вестибулярної стійкості / Вихляєв Ю.М. // Заявка № a201812828 від 26.12.2018 року.  
20 Опубліковано 25.04.2019 року, бюл. №8), у вигляді поверхні, що має вигляд бічного сегмента циліндра, трансформується у поверхню, що має вигляд півсфери.

Найбільш близьких аналогів до тренажера, що заявляється, не знайдено.

В основу корисної моделі поставлена задача створити тренажер для відпрацювання навиків стрільби в інтерактивному лазерному тирі в умовах нестійкої рівноваги та активного психологічного впливу, в якому в процес виконання стрільби вводяться фактори, що заважають  
25 процесу пострілу і відволікають увагу: миготіння світу в режимі стробоскопа, періодичні гучні звуки та втрата рівноваги.

Поставлена задача вирішується у тренажері для стрільби в умовах нестійкої рівноваги та активного психологічного впливу, що містить рамку (дерев'яну або металеву) з двох бічних  
30 вертикальних стінок та горизонтального перекриття зверху, ліхтарик з виносною кнопкою, що працює в режимі стробоскопа, гудок з виносною кнопкою, горизонтальну плоску квадратну балансувальну платформу на чотирьох металевих пружинах по кутах платформи; при цьому ліхтарик та гудок кріпляться на перекритті верхньої частини рамки в напрямку стрільця, а виносні кнопки, що приводять в дію ліхтарик та гудок, кріпляться на пульті керування,  
35 розташованому на зовнішній поверхні бічної стінки рамки; при цьому балансувальна платформа розташовується на підлозі між стінками рамки, а металеві пружини, на яких стоїть платформа, на відстані 15 см над поверхнею, мають зусилля згинання кожної близько 10 кг/см.

На кресленні показано загальний вигляд тренажера для стрільби в умовах нестійкої рівноваги та активного психологічного впливу, де 1 - рамка; 2 - балансувальна платформа;  
40 3 - пружини балансувальної платформи; 4 - ліхтар, що працює в режимі стробоскопа; 5 - гудок; 6 - пульт керування виносними кнопками ліхтаря та гудка; 7 - виносна кнопка ліхтаря; 8 - виносна кнопка гудка.

Тренажер для стрільби в умовах нестійкої рівноваги та активного психологічного впливу працює так: в процесі навчання (відпрацювання прийомів та правил стрільби в інтерактивному  
45 лазерному тирі) той, хто навчається, займає місце всередині рамки (1) на балансувальній платформі (2) та приводить в дію зброю. Інструктор, побачивши готовність стрілка до стрільби, вмикає та вимикає на власний розсуд на пульті керування (6) по черзі або одночасно виносну кнопку ліхтаря (7) та виносну кнопку гудка (8).

## 50 ФОРМУЛА КОРИСНОЇ МОДЕЛІ

Тренажер для стрільби в умовах нестійкої рівноваги та активного психологічного впливу, що містить рамку (дерев'яну або металеву) з двох бічних вертикальних стінок та горизонтального  
55 перекриття зверху, ліхтарик з виносною кнопкою, що працює в режимі стробоскопа, гудок з виносною кнопкою, горизонтальну плоску квадратну балансувальну платформу на чотирьох металевих пружинах по кутах платформи; при цьому ліхтарик та гудок кріплять на перекритті верхньої частини рамки в напрямку стрільця, а виносні кнопки, що приводять в дію ліхтарик та гудок, кріплять на пульті керування, який розташовано на зовнішній поверхні бічної стінки рамки; при цьому балансувальну платформу розташовують на підлозі між стінками рамки,

а металеві пружини, на яких стоїть платформа, - на відстані 15 см над поверхнею з можливістю зусилля згинання кожної близько 10 кг/см.

