

Обґрунтування технічних та якісних характеристики предмета закупівлі
(відповідно до постанови Кабінету Міністрів України від 16.12.2020 №1266 «Про внесення змін до постанов Кабінету Міністрів України від 01.08.2013 №631 і від 11.10.2016 №710»)

1	Назва предмета закупівлі	Спальні мішки код за ДК 021: 2015: 39520000-3 Готові текстильні вироби
2	Вид процедури	Відкриті торги (з особливостями)
3	Ідентифікатор закупівлі	UA-2022-10-28-010605-a
4	Очікувана вартість предмета закупівлі	1 200 000,00 грн. з ПДВ
5	Технічні та якісні характеристики предмета закупівлі	Для покращення умов перебування в укритті курсантів Дніпропетровського державного університету внутрішніх справ, на період оголошених тривог у нічний час, виникла обґрунтована необхідність у закупівлі спальних мішків. Технічні характеристики спальних мішків відповідають встановленим вимогам, нормам та стандартам, які пред'являються до такого виду товару.

ТЕХНІЧНІ ВИМОГИ ДО ПРЕДМЕТУ ЗАКУПІВЛІ

Спальні мішки

код за ДК 021:2015 : 39520000-3Готові текстильні вироби

1. Технічна специфікація щодо предмету закупівлі:

Мішок спальний, виготовляється з тканини болонья 100% щільність 55г/м.кв, колір – чорний, складається з основної деталі, капюшона, чохла – сумки.

Підкладка чорного або кольору, що гармонує з тканиною верху, стьобана з утеплювачем горизонтальними строчками.

Спальний мішок з боковою застіркою - «блискавкою» з одним двостороннім бігунком.

По лицьовому краю цільнокрійного капюшона та по лицьовому вирізу мішка розміщена куліса зі спільним еластичним шнуром з фіксатором та обмежувачем, для регулювання щільності облягання.

В шов вшивання застірки – «блискавки» вшити пату на який нашита текстильна застібка «гачки» для застібання верхнього краю, на основну деталь нашита відповідна частина «петлі».

На задній частині основної деталі нашитий чохол - сумка, який складається з верхньої деталі та двох бокових частин. Зовні на центральну частину чохла - сумки нашита ремінна тасьма для фіксації у складеному вигляді.

Лямки з ремінної тасьми для стягування чохла регулюються по довжині за допомогою пластикових пряжок.

На основній деталі підкладки по верхньому краю оброблена пелерина та куліса в яку протягнуто еластичний шнур з фіксатором та обмежувачем для регулювання щільності прилягання.

Оздоблювальні строчки на $0,7 \pm 0,2$ см прокладені по:

-шву вшивання застірки - «блискавки»;

Оздоблювальні строчки на $0,2 \pm 0,1$ см прокладені:

- по кулісі лицьового вирізу;

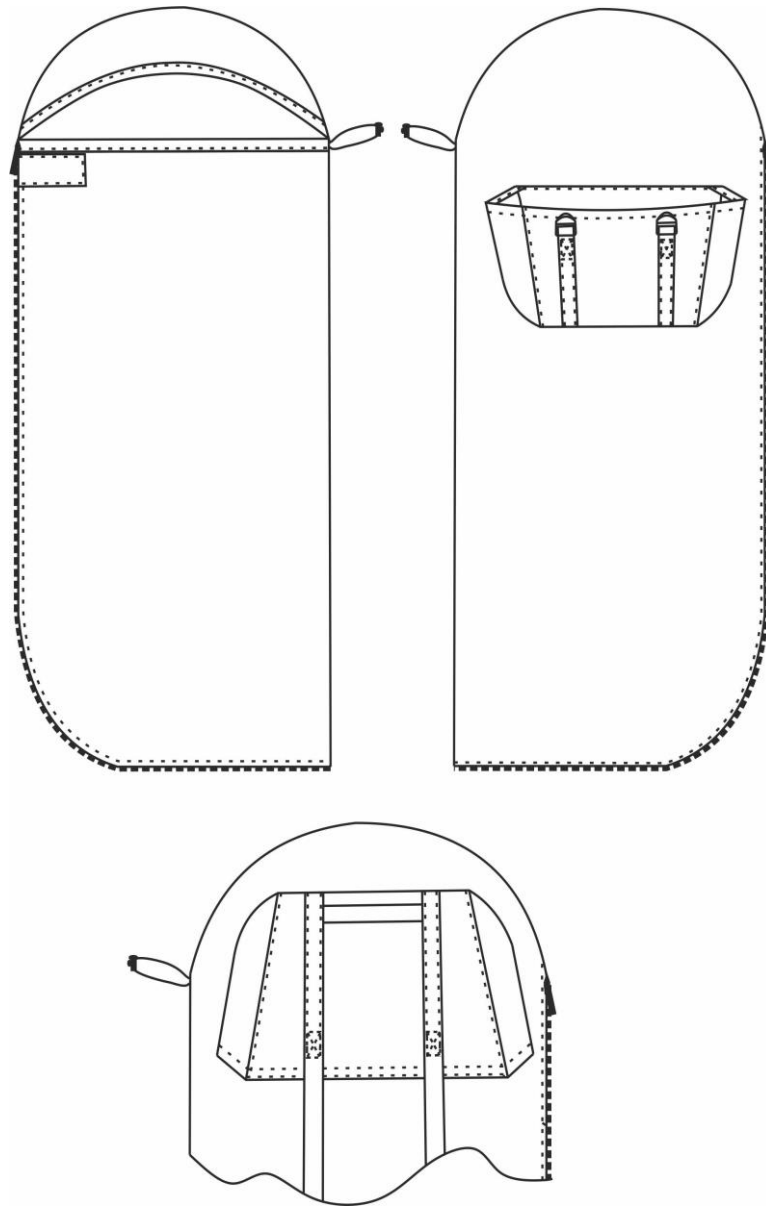
- по пате;

- шви настрочування ремінної тасьми на чохла-капюшоні;

- з'єднання бокових та центральної частин чохла-капюшона;

- на шві настрочування чохла-капюшона на задню частину основної деталі мішка;

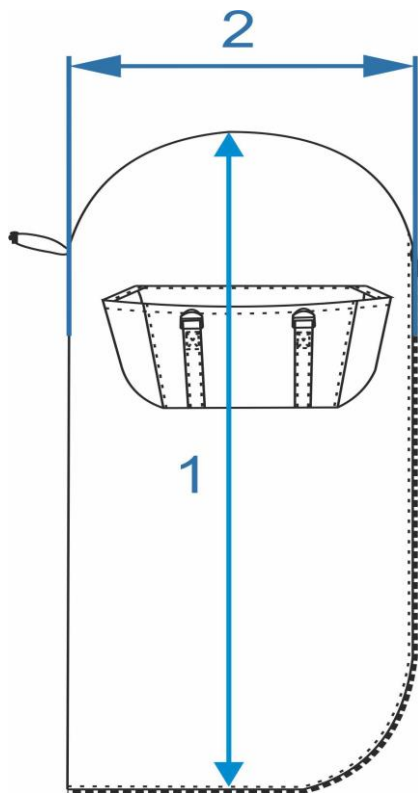
На шви зшивання чохла-сумки та строчок настрочування ремінної тасьми, з виворотної сторони, наноситься герметизуюча стрічка.



Етикетка виробу кріпиться в лицьовій частині мішка.
 Товарний ярлик кріпиться за допомогою ярликотримача в ручку чохла – сумки.
 Вироби пакуються по 5 одиниць в текстильний або поліетиленовий мішок.

Таблиця вимірів:

Номер виміру на малюнку	Найменування місць вимірів	Розмір універсальний	Допустиме відхилення, см
1	Довжина мішка спального з урахуванням капюшона по середині задньої стінки, см	213	±5,0
2	Ширина мішка в найширшому місці, см	85	±3,0



3. Строк поставки товару: впродовж 2 (двох) робочих днів з моменту підписання договору.

4. Місце поставки товару: 49005, Україна, Дніпропетровська область, м. Дніпро, пр. Гагаріна, 26.

5. Обсяг поставки: 600 шт.

6. У цій документації всі посилання на конкретні марку чи виробника або на конкретний процес, що характеризує продукт чи послугу певного суб'єкта господарювання, чи на торгові марки, патенти, типи або конкретне місце походження чи спосіб виробництва вживаються у значенні «... «або еквівалент»».