

Обґрунтування очікуваної вартості предмета закупівлі, розмір бюджетного призначення

(відповідно до постанови Кабінету Міністрів України від 16.12.2020 №1266 «Про внесення змін до постанов Кабінету Міністрів України від 01.08.2013 №631 і від 11.10.2016 №710»)

1	Назва предмета закупівлі	Двері вхідні з монтажем на місці їх безпосередньої експлуатації код за ДК 021: 2015: 44220000-8 Столярні вироби
2	Вид процедури	Відкриті торги (з особливостями)
3	Ідентифікатор закупівлі	UA-2023-01-24-017950-a
4	Розмір бюджетного призначення	Відповідно до кошторису на 2023 рік.
5	Очікувана вартість предмета закупівлі	114 260,00 грн з ПДВ
6	Обґрунтування очікуваної вартості предмета закупівлі	Міністерством розвитку економіки, торгівлі та сільського господарства України затверджена примірна методика визначення очікуваної вартості предмета закупівлі (наказ від 18.02.2020 №275) , якою передбачені методи визначення очікуваної вартості предмета закупівлі, а саме: 1) здійснення пошуку, збору та аналіз загальнодоступної інформації про ціну товару (тобто інформація про ціни, що містяться в мережі інтернет у відкритому доступі, спеціалізованих торговельних майданчиках, в електронних каталогах, в електронній системі закупівель «Прозоро», тощо; 2) отримання комерційних (цінових) пропозицій від виробників, офіційних представників (дилерів), постачальників; 3) у разі обмеження конкуренції на ринку певних товарів та враховуючи їх специфіку при розрахунку використовуються ціни попередніх закупівель аналогічного товару та/або минулих періодів (з урахуванням індексу інфляції, зміни курсів іноземних валют).

Розрахунок очікуваної вартості товару проводився методом отримання комерційних (цінових) пропозицій від постачальників.

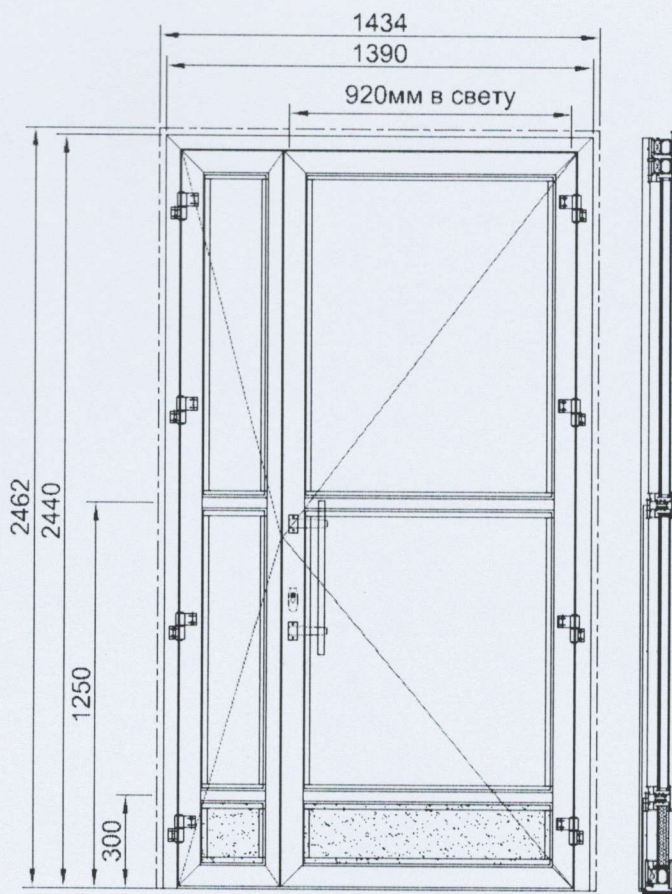
№ з/п	Організація	Найменування	Вартість товару, згідно з комерційними пропозиціями, грн.
1	ТОВ «ВІНТЕРА ТРЕЙД»	Двері вхідні з монтажем на місці їх безпосередньої експлуатації	126 629,00
2	Кристалл - Л	Двері вхідні з монтажем на місці їх безпосередньої експлуатації	127 752,00
3	ТОВ «Красень і К»	Двері вхідні з монтажем на місці їх безпосередньої експлуатації	114 260,00
У зв'язку з фінансуванням очікувану вартість закупівлі визначаємо за найнижчою ціною			114 260,00

КОМЕРЦІЙНА ПРОПОЗИЦІЯ №825

Відповідно до проведених замірів, наша компанія може запропонувати Вам свої послуги по виготовленню алюмінієвих дверей та дверей металопластикових із наступними характеристиками:

1. ДВЕРІ ІЗ АЛЮМІНІЄВОГО ПРОФІЛЮ

Вид снаружи, со стороны петель, открывание на себя, штапик внутри.
По периметру фальц с резиновым уплотнителем.
Без порога.

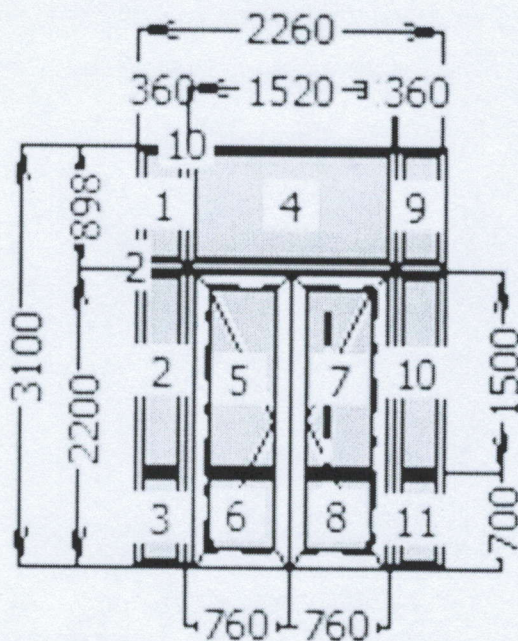


- Розмір 1390x2440 (h) мм. (під отвір 1434x2462)
- Двері двостулкові, ширина стулки 920 мм.
- Профіль алюмінієвий теплий із терморазривом 24 мм. монтажною шириною 73 мм. (Алюмаш Текно 73ТИ)
- Колір білий згідно таблиці RAL 9016
- Заповнення однокамерний 32 мм. енергозберігаючий склопакет із заповненням внутрішньої камери аргоном та дзеркальною плівкою (формула 4Silver/24Ar/4i_32 мм). З низу – сендвіч панелль 32 мм з металом 2 мм (у білому кольорі). на висоті 300 мм.

- Доводчик спеціалізований з затримкою Geze (Німеччина) 4000 S
- Вся фурнітура торгової марки Stublina (Сербія):
 - Ручка офісна пряма «Антаба» 500 мм з нержавіючої сталі
 - Замок одноригельний (одна крапка замикання),
 - Петлі – дверні Joker білого кольору по 4 на кожен стулку
- Додатково обладнано кнопкою – дзвінком

Вартість виготовлення, доставки та монтажу даної конструкції у м. Дніпро складе 60 277 грн.

2. ДВЕРІ МЕТАЛОПЛАСТИКОВІ



Конструкция	Виконда Стандарт plus (WDS 6S) Входные двери				
комплект	измерение	кол-во	стоимость	монт./дем.	итого
остекление	4Solar-14-4-14-4i 11 шт.				
цвет	Белый		0,00	0,00	0,00
профили	Рама Виконда Стандарт plus / Рама дверная Виконда Стандарт plus / Порог алюминиевый 21/60 теплый / Импост Виконда Стандарт plus / Штульп Виконда Стандарт plus / Створка Виконда Стандарт plus T 116 / Импост Виконда Стандарт plus дверной / Штапик Виконда Стандарт plus 40				-
изделие	2260x3100	1	33 596,81	4 684,18	38 280,99
доп.профиль	Н-соединитель балконный	360	26,23	0,00	26,23
доп.профиль	Н-соединитель балконный	1520	101,36	0,00	101,36
доп.профиль	Н-соединитель балконный	360	26,23	0,00	26,23
доп.профиль	универсальный	3100	1 269,61	0,00	1 269,61
доп.профиль	универсальный	3100	1 269,61	0,00	1 269,61
анкерные пластины	*	1	132,19	0,00	132,19
Опорная закладная 300мм	* // Вид закладной=Без отверстия	1	0,00	0,00	0,00
соед. универ.	*	№5	0,00	0,00	0,00
соединители сварные					

Обязка на выбор с роликом	* // Петли=Simonwerk x Белый x 3 x Замок=рейка x WinkHaus x Цилиндр=Ключ+Ключ x Тип ручки=прямая x 500мм x Белый x Цвет накладок на цилиндр=белый x Доводчик=GEZE TS2000 x белый без фиксации(до 100кг) x Защита от продувания=уплотнитель + windstop	№5	7 677,27	0,00	7 677,27
доп. услуги	ремонт двери	5200	5 200,00	0,00	5 200,00
прочие условия					
вес / площадь	320,370 кг. / 6,93952 м.кв.				
Всего	(1)			4 684,18	53 983,49

При текущей высоте створки замок реечный укомплектован 5 точками запираения (4 цапфы и ригель). * Армирование рамы: "П"-образный 1,5мм. * Армирование створки: "П"-образный 1,5мм. * В конструкции штульповое открывание створок. * Вкатанный уплотнитель * Внимание! В изделии присутствует Т створка, проверьте правильность установки импостов! * Комплект сварных соединителей может быть установлен только в створки ВХОДНЫХ ДВЕРЕЙ!!! * ПРОВЕРЬТЕ НАЛИЧИЕ ЗАМКА И РУЧКИ! * Рекомендуем установить дополнение "Опорная закладная соединитель универсальный (Авторасчёт)" !

К-во изделий: 6 шт.

Площадь заказа: 6,93952 м.кв.

Всего: 53 983,00 грн.

Стоимость монтажа: 4 684,00 грн.

Загальна вартість комерційної пропозиції складає 114 260,00 грн.

Генеральный директор
ТОВ «КРАСЕНЬ І К»



КИРИЛЕНКО Є.В.



ТОВ «ВІНТЕРА ТРЕЙД»
 49021, м.Дніпро, вул. Верстова 36,
 Код ЄДРПОУ 44290825, ІПН 442908204618
 р/р UA51 3209 8400 0002 6001 2104 2950 8
 в АТ «ПРОКРЕДИТ БАНК»
 МФО 320984

Коммерческое предложение № 1383 от 30.01.2023

Заказчик:
Адрес и тел: Дніпро

Профиль: Алюмаш	Всего по конструкциям ИТОГО Цены указаны в грн	67420,00 67420,00
Фурнитура: Stublina		
Кол-во констр. в заказе: 1 шт.		
Общ. площадь заказа: 3,392 м.кв.		
Общ. периметр констр.: 7,66 м.		

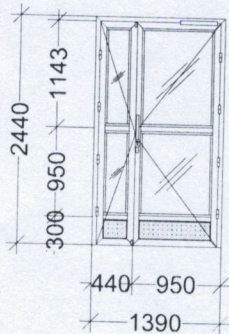
Доставка просчитана в ДНЕПР.

Срок действия коммерческого предложения 3 дня.

Перед оплатой заказа проверьте актуальность коммерческого предложения на дату оплаты.
 Ориентировочный срок изготовления конструкций (без учета доставки, от даты согласования чертежей):
 В белом цвете.....15-25 рабочих дней.
 С покраской по шкале RAL...20-40 рабочих дней.

Запуск заказа в работу только после согласования чертежей!

Компания WinteraOkna с удовольствием станет вашим надежным партнером и воплотит в жизнь любые ваши проекты!



Наименование: Конструкция 1 1390 x 2440 - 1 шт.
Цвет: Белый
Серия: !!!ТЕКНО 73ТИ
Остекление: СП 32 мм 4Silver-24Ar-4i
Площадь м.кв.: 3,392
Стоимость: 67420,00

Примечание: сендвіч з нержавіючим металом № 304

Наименование	Кол-во
3006.00 Stublina шпингалет двери, Белый RAL9016, шт.	2
Доводчик дверной TS.2000, Белый RAL9016, шт.	1
Замок ролик. 30мм Stubl., шт.	1
Накладка цилиндра 1031.02, Белый RAL9016, шт.	1
Петля дверная Stublina 2006, Белый RAL9016, шт.	8
Ручка оф.труба Stub 500мм, Белый RAL9016, шт.	1
Тяга к доводчику TS-2000, Белый RAL9016, шт.	1
Цилиндр 92мм Stubl. 31/61, шт.	1
Ширина проема в свету, мм.	876,5
Ширина проема в свету, мм.	366,5

* Коммерческое предложение составлено согласно представленного Вами технического задания.

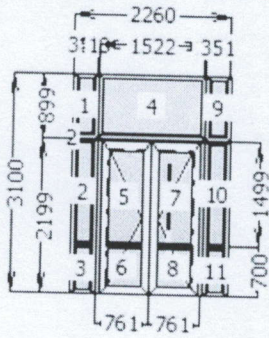
** Работы и услуги, которые прямо не указаны в этом коммерческом предложении, оговариваются отдельно от этого коммерческого предложения, на момент согласования.



Програма розрахунку вікон WinCalc

№ ID_42 Дата: 30.01.2023 Покупець: Адреса: //Прим.: Готовність:

№219 (18:46 - 22.11.2022) - 3.5 Збирання 038 (3.5.38.52) Дилерська версія "Винтера"

1 | Профіль: **Rehau EURO 70 черн.упл. 5 камер** 1 шт. / 7,006 м.кв.Фурнітура: WinkHaus activPilot Колір **Білий**Тип виробу: **Входные двери**скління: **4i-10-4-10-4i || 11 шт.**

Рама 64 EURO 70 / Порог теплый 24/15.5 / Створка T 118/98 EURO 70 / Штапик EURO 70 СП 32

Ціна - 56 606,34 грн.

Монтаж/демонтаж - 0 грн.

Ціна з доповненнями - 59 209,00 грн.

Примітки:

Увага! У виробі присутня Т стулка, Перевірте правильність установки імпортів!

№	комплект	вимірювання	к-сть	вартість	монт./дем.	всього, грн.
1	дод.профіль	Компенсатор	3100	0,00	0,00	0,00
2	дод.профіль	Компенсатор	3100	0,00	0,00	0,00
3	дод.профіль	Балконный 732460-699	351	0,00	0,00	0,00
4	дод.профіль	Балконный 732460-699	1522	0,00	0,00	0,00
5	дод.профіль	Балконный 732460-699	351	0,00	0,00	0,00
6	Гарнітур	Офісна ручка	№5	0,00	0,00	0,00
7	Доводчик	2000 x Белый	№5	2 603,10	0,00	2 603,10
8	Замок рейка	Від ключа x Від ключа	№5	0,00	0,00	0,00

К-сть виробів: 6 шт.

Площа замовлення: 7,006 м.кв

Всього: 59 209,00 грн.

У типовій комплектації вікна комплектуються у профільних системах РЕХАУ 60 та 70 з фурнітурою Winkhaus ручкой Норре, з фурнітурою Ахог ручкой Антей

Згідно ДБН - "Теплова ізоляція будівель" коефіцієнт опору теплопередачі повинен складати: для I кліматичної зони не менше 0,75 м²/КВт; для II кліматичної зони не менше 0,6 м²/КВт, що відповідає нормативним значенням пз енергозбереження для жилих та загальних будівель.
Склопакет 4-16-4 не відповідає нормативним значенням пз енергозбереження (жилих та загальних будівель) для I і II температурних зон України.
Згідно ДСТУ Б В.2.7-107:2008 не рекомендується виготовлення склопакетів з розміром сторони менше 300мм, а також з співвідношенням сторін більше 5:1.

С конфігурацією, кольором, розмірами та комплектацією конструкцій згоден

30.01.2023

Підпис Покупця

Сторінка 1 із 1

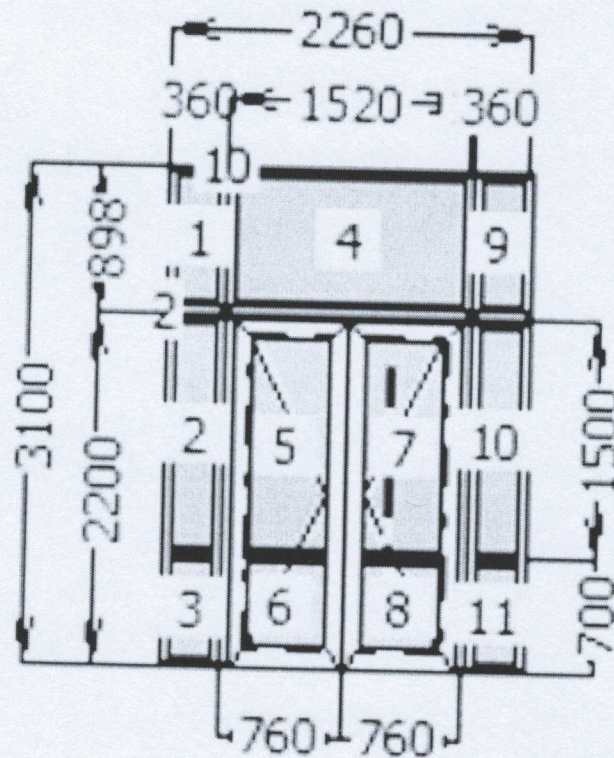
3 повагою, Ваш менеджер: 1



от 16.01.2023

Коммерческое предложение

В соответствии с поставленной технической задачей и полученных размеров проёмов, можем предложить изготовление металлопластиковой конструкции (штупьовой двери) из системы ВДС 6s, створка 116 мм, в белом цвете, согласно RAL 9016.. Применяемая дверная фурнитура –WinkHaus, , реечным замком, и доводчиком



Общая стоимость изготовления, доставки и установки двери площадью 6,93 м² в г. Днепр составит 57897.00грн.

С уважением, директор ООО ПКФ «Кристалл-Л»

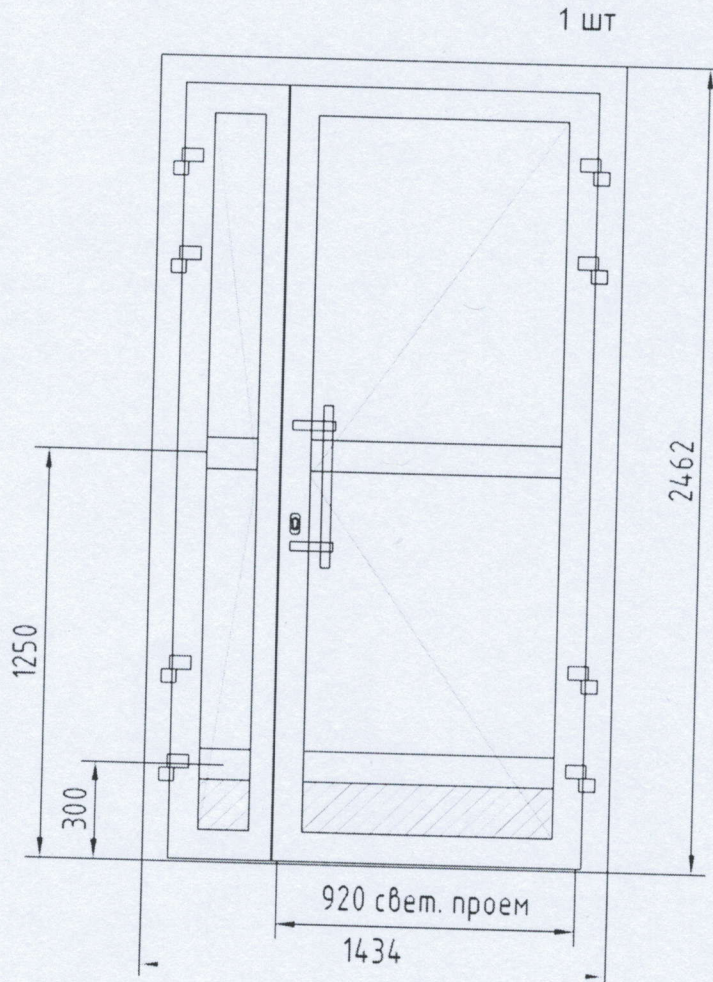
Головко Р.П.



от 16.01.2023

Коммерческое предложение

В соответствии с поставленной технической задачей и полученных размеров проёмов, можем предложить изготовление алюминиевой конструкции (штульповой двери) из системы Текно 73ТИ завода Алюмаш, в белом цвете, согласно RAL 9016. Заполнение конструкции: низ – сэндвич-панель с листами металла 2мм с двух сторон, сверху – однокамерный энергосберегающий, газонаполненный стеклопакет с серебристой плёнкой на наружном стекле. Применяемая дверная фурнитура – Stublina, с четырьмя накладными петлями на сторону, одноригельным замком, замковиной «ключ-ключ», офисной ручкой Antaba 500мм и доводчиком с задержкой для людей с ограниченными возможностями. В данной конструкции дополнительно учтен звонок для вызова персонала.



Общая стоимость изготовления, доставки и установки двери площадью 3,53 м² в г. Днепр составит 69 855.00грн.

С уважением, директор ООО ПКФ «Кристалл-Л»

Головко Р.П.