

Обґрунтування очікуваної вартості предмета закупівлі, розмір бюджетного призначення, технічних та якісних характеристики предмета закупівлі

(відповідно до постанови Кабінету Міністрів України від 16.12.2020 №1266 «Про внесення змін до постанов Кабінету Міністрів України від 01.08.2013 №631 і від 11.10.2016 №710»)

1	Назва предмета закупівлі	Кондиціонери (внутрішні та зовнішні блоки) з монтажем на місці їх безпосередньої експлуатації (приміщення курсантської їдальні) код за ДК 021: 42510000-4 Теплообмінники, кондиціонери повітря, холодильне обладнання та фільтрувальні пристрої
2	Вид процедури	Відкриті торги (з особливостями)
3	Ідентифікатор закупівлі	UA-2024-11-22-013075-a
4	Розмір бюджетного призначення	Відповідно до кошторису на 2024 рік.
5	Очікувана вартість предмета закупівлі	2 574 563,00 грн з ПДВ
6	Обґрунтування очікуваної вартості предмета закупівлі	Міністерством розвитку економіки, торгівлі та сільського господарства України затверджена примірною методикою визначення очікуваної вартості предмета закупівлі (наказ від 18.02.2020 №275) , якою передбачені методи визначення очікуваної вартості предмета закупівлі, а саме: 1) здійснення пошуку, збору та аналіз загальнодоступної інформації про ціну товару (тобто інформація про ціни, що містяться в мережі інтернет у відкритому доступі, спеціалізованих торговельних майданчиках, в електронних каталогах, в електронній системі закупівель «Прозоро», тощо; 2) отримання комерційних (цінових) пропозицій від виробників, офіційних представників (дилерів), постачальників; 3) у разі обмеження конкуренції на ринку певних товарів та враховуючи їх специфіку при розрахунку використовуються ціни попередніх закупівель аналогічного товару та/або минулих періодів (з урахуванням індексу інфляції, зміни курсів іноземних валют).

Розрахунок очікуваної вартості товару проводився методом отримання комерційних (цінових) пропозицій від постачальників.

Найменування товару	К-ть шт	ТОВ «ВЕНТ-КЛИМАТ» (грн.)	ТОВ «БМП ПРОМБУД» (грн.)	ТОВ «ОАЗІС-КЛИМАТ ПЛЮС» (грн.)	Середня вартість, (грн.)	Ціна закупівлі, грн.
Стельовий кондиціонер Haier 1U160S1LN1FB/AC160S1LK1FA	7	356965,00	187130,00	192566,00	245553,67	1718875,7
Стельовий кондиціонер Haier 1U105S1LS1FB/AC105S1LH1FA	2	262100,00	162600,00	158733,00	194477,67	388955,3
Матеріали для монтажу	1	164632,00	325000,00	284832,00	258154,7	258154,7
Роботи з монтажу	1	163999,00	185200,00	276533,00	208577,33	208577,3

Очікувана вартість закупівлі – 2 574 563,00 грн з ПДВ.

7	Технічні та якісні характеристики предмета закупівлі	Для забезпечення господарської діяльності виникла обґрунтована необхідність у закупівлі.
---	---	--

ТЕХНІЧНЕ ЗАВДАННЯ

ТЕХНІЧНІ ВИМОГИ ДО ПРЕДМЕТУ ЗАКУПІВЛІ

Кондиціонери (внутрішні та зовнішні блоки) з монтажем на місці їх безпосередньої експлуатації (приміщення курсантської їдальні)

код за ДК 021:2015: 42510000-4 Теплообмінники, кондиціонери повітря, холодильне обладнання та фільтрувальні пристрої

Замовник здійснює закупівлю даного виду товару, оскільки він за своїми якісними та технічними характеристиками найбільше відповідає потребам та вимогам Замовника. Закупівля з певними технічними і якісними характеристиками обґрунтована наявними потребами Замовника з урахуванням надійності, високого рівня безпеки та з урахуванням виділених коштів. Тому для дотримання принципів Закону, а саме максимальної економії та ефективності, замовником було прийнято рішення провести закупівлю товару з певними технічними і якісними характеристиками.

Якщо ця технічна специфікація містить посилання на конкретні марку чи виробника або на конкретний процес, що характеризує продукт чи послугу певного суб'єкта господарювання, чи на торгові марки, патенти, типи або конкретне місце походження чи спосіб виробництва, таке посилання є необхідним та обґрунтованим. Після кожного такого посилання слід вважати наявний вираз «або еквівалент» (еквівалентом вважатиметься товар, який за характеристиками та своїм призначенням відповідає вимогам, встановленим Замовником).

Місце поставки товару:

- 49005 м. Дніпро, пр. Науки, 26, Дніпровський державний університет внутрішніх справ.

Увага! До вартості товару входить також монтаж системи кондиціонування, витратні матеріали, необхідні для монтажу та інші супутні витрати. А також:

1. Прокладання фреоно-магістралі під стелею .
2. Збирання та розбирання панелей армстронг (понад 300 м2).
3. Монтаж зовнішніх блоків відбувається на рівні 3 поверху з автовишки.
4. Підключення електроживлення до щитової на 1 поверсі.
5. Довжина фреономагістралі до кожного кондиціонера до 20 метрів.
6. Необхідні електричні автомати для підключення живлення у щитовій.
7. Урахувати усі матеріали необхідно для монтажу даних кондиціонерів з урахуванням електрики та матеріалів для прокладання фреонотрасс, та працездатності кондиціонерів.
8. Урахувати буріння усіх отворів для прокладання комунікацій.

1. Обсяги та предмет закупівлі:

№	Найменування	Одиниця виміру	Кількість
1	Зовнішній блок інверторний 1U160S1LN1FB (або еквівалент) з монтажем на місці її безпосередньої експлуатації в приміщенні курсантської столової корпусу №3 (літ. В-3) Дніпровського державного університету внутрішніх справ по просп. Науки, 26	шт.	7
2	Внутрішній блок підлогово-стельовий AC160S1LK1FA (або еквівалент) з монтажем на місці її безпосередньої експлуатації в приміщенні курсантської столової корпусу №3 (літ. В-3) Дніпровського державного університету внутрішніх справ по просп.Науки, 26	шт.	7
3	Зовнішній блок інверторний 1U105S1LS1FB (або еквівалент) з монтажем на місці її безпосередньої експлуатації в приміщенні курсантської столової корпусу №3 (літ. В-3) Дніпровського державного університету внутрішніх справ по просп. Науки, 26	шт.	2
4	Внутрішній блок підлогово-стельовий AC105S1LH1FA (або еквівалент) з монтажем на місці її безпосередньої експлуатації в приміщенні курсантської столової корпусу №3 (літ. В-3) Дніпровського державного університету внутрішніх справ по просп.Науки, 26	шт.	2

Технічний опис, кількість та складові обладнання та послуг з монтажу:

Увага! У таблиці зазначено конкретні технічні характеристики конкретного обладнання, яке за параметрами найбільш відповідає вимогам Замовника. До усіх габаритних розмірів слід вважати наявним вираз *«не більше»*, до інших числових параметрів вважати наявним вираз *«не менше»* або *«не більше»* - в залежності від параметру обладнання.

Замовник розглядає еквівалентний товар. Еквівалентом вважатиметься товар, який за характеристиками та своїм призначенням відповідає вимогам, встановленим Замовником

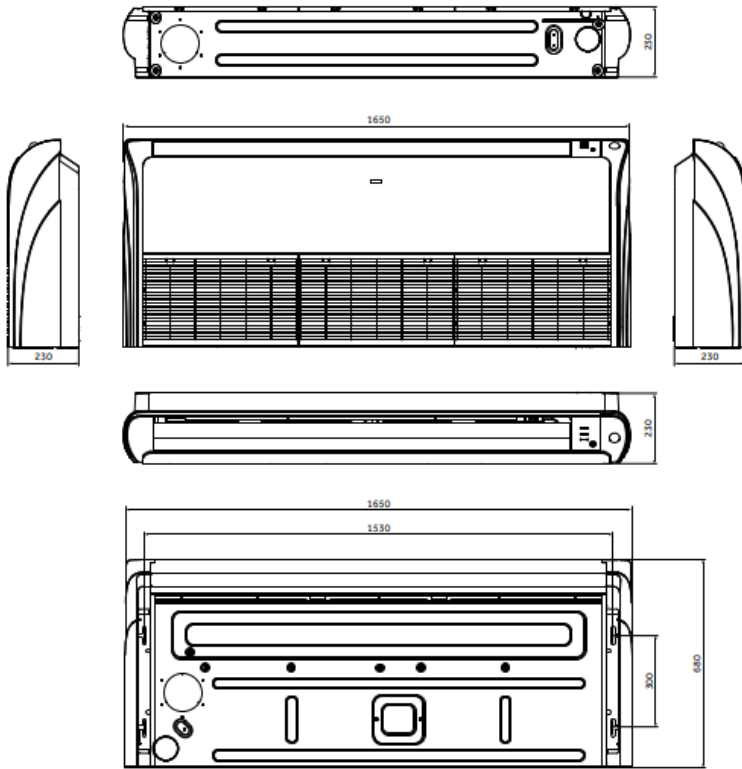
Зовнішній блок інверторний 60 ВТУ:

Холодопродуктивність ном. (мін.-макс.) (кВт)	15,50 (4,50-16,50)
Споживана потужність в режимі охолодження ном. (мін.-макс.) (кВт)	5,52 (1,00-6,50)
Струм в режимі охолодження ном. (мін.-макс.) (А)	8,4 (0,3-15,8)
EER	2,81
Діапазон робочих температур в режимі охолодження (°C)	-25...46°C
Теплопродуктивність (мін.-макс.) (кВт)	16,00 (5,00-18,00)
Споживана потужність в режимі нагріву (мін.-макс.) (кВт)	5,33 (1,00-6,50)
Струм в режимі нагріву (мін.-макс.) (А)	8,4 (0,3-15,8)
COP	3,0
Діапазон робочих температур в режимі нагріву (°C)	-15...24°C
Живлення (Ф/В/Гц)	3/380...400/50
Кабель живлення/міжблочний (N*мм ²)	5x2,5/4x2,5
Параметр для підбору автоматичного вимикача MFA (А)	11,0
Тип компресора	ротаційний 2-роторийний DC inverter
Тип двигуна вентилятора / кількість (-/шт.)	DC/1
Витрата повітря через теплообмінник (м ³ /год)	4500
Рівень звукового тиску (дБА)	63
Підключення трубопроводів рідина/газ (мм/мм)	9,52/19,05
Максимальна довжина трубопроводу/без дозаправки (м/м)	70/30
Максимальний перепад по висоті між блоками (м)	30
Холодоагент тип / вага (-/кг)	R32/2,4
Габаритні розміри блоку ШxВxГ (мм)	950x965x370
Габаритні розміри блоку в упаковці ШxВxГ (мм)	1050x1130x485
Маса блоку нето/в упаковці (кг/кг)	85/90

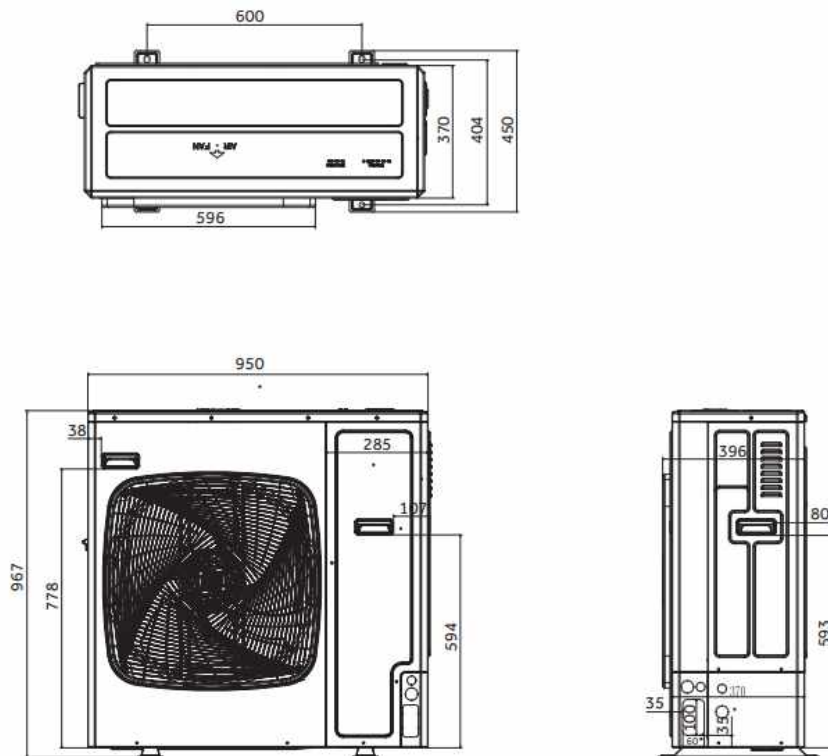
Внутрішній блок підлогово-стельовий 60 BTU:

Тип двигуна вентилятора	DC
Витрата повітря через теплообмінник В/С/Н (м ³ /год)	2250/2000/1850
Максимальний зовнішній статичний тиск вентилятора (Па)	0
Підмішування свіжого повітря (Øмм)	124
Осушення (л/год)	6,56
Рівень звукового тиску В/С/Н/НН (дБА)	54/51/48/45
Дренажний насос	Так
Підключення дренажу (мм)	25
Габаритні розміри блоку ШxГxВ (мм)	1650x680x230
Габаритні розміри блоку в упаковці ШxГxВ (мм)	1750x779x305
Маса блоку нето/в упаковці (кг/кг)	43/51

ГАБАРИТНЕ КРЕСЛЕННЯ ВНУТРІШНЬОГО БЛОКУ



ГАБАРИТНЕ КРЕСЛЕННЯ ЗОВНІШНЬОГО БЛОКУ



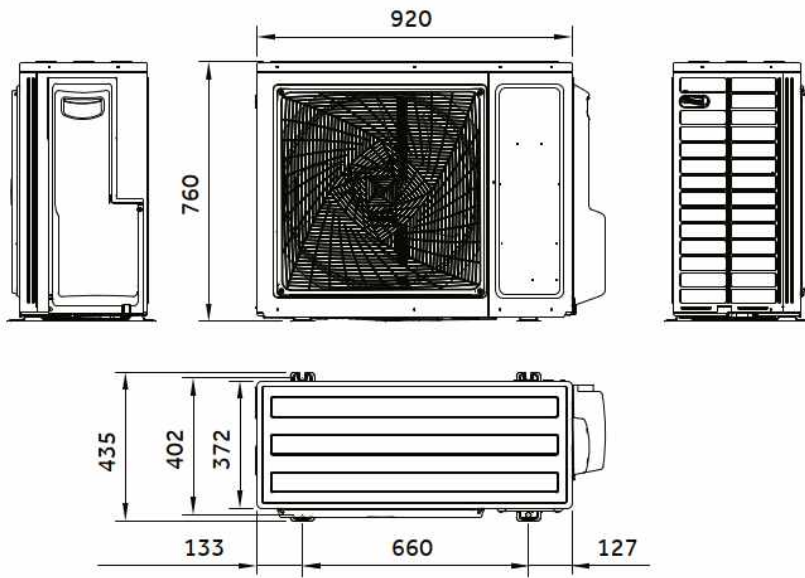
Зовнішній блок інверторний 36 BTU:

Холодопродуктивність ном. (мін.-макс.) (кВт)	9,00 (2,40-10,5)
Споживана потужність в режимі охолодження ном. (мін.-макс.) (кВт)	2,90 (0,50-4,00)
Струм в режимі охолодження ном. (мін.-макс.) (А)	4,4 (0,2-6,0)
EER	3,1
Діапазон робочих температур в режимі охолодження (°C)	-25...46°C
Теплопродуктивність (мін.-макс.) (кВт)	10,50 (2,78-11,50)
Споживана потужність в режимі нагріву (мін.-макс.) (кВт)	3,15 (0,50-4,00)
Струм в режимі нагріву (мін.-макс.) (А)	4,8 (0,2-6,0)
COP	3,33
Діапазон робочих температур в режимі нагріву (°C)	-15...24°C
Живлення (Ф/В/Гц)	3/380...400/50
Кабель живлення/міжблочний (N×мм ²)	5×2,5/4×2,5
Параметр для підбору автоматичного вимикача MFA (А)	7,0
Тип компресора	ротаційний 2-роторийний DC inverter
Тип двигуна вентилятора / кількість (-/шт.)	DC/1
Витрата повітря через теплообмінник (м ³ /год)	3500
Рівень звукового тиску (дБА)	58
Підключення трубопроводів рідина/газ (мм/мм)	9,52/15,88
Максимальна довжина трубопроводу/без дозаправки (м/м)	50/30
Максимальний перепад по висоті між блоками (м)	30
Холодоагент тип / вага (-/кг)	R32/1,7
Габаритні розміри блоку Ш×В×Г (мм)	920×760×372
Габаритні розміри блоку в упаковці Ш×В×Г (мм)	1085×830×485
Маса блоку нето/в упаковці (кг/кг)	55/60

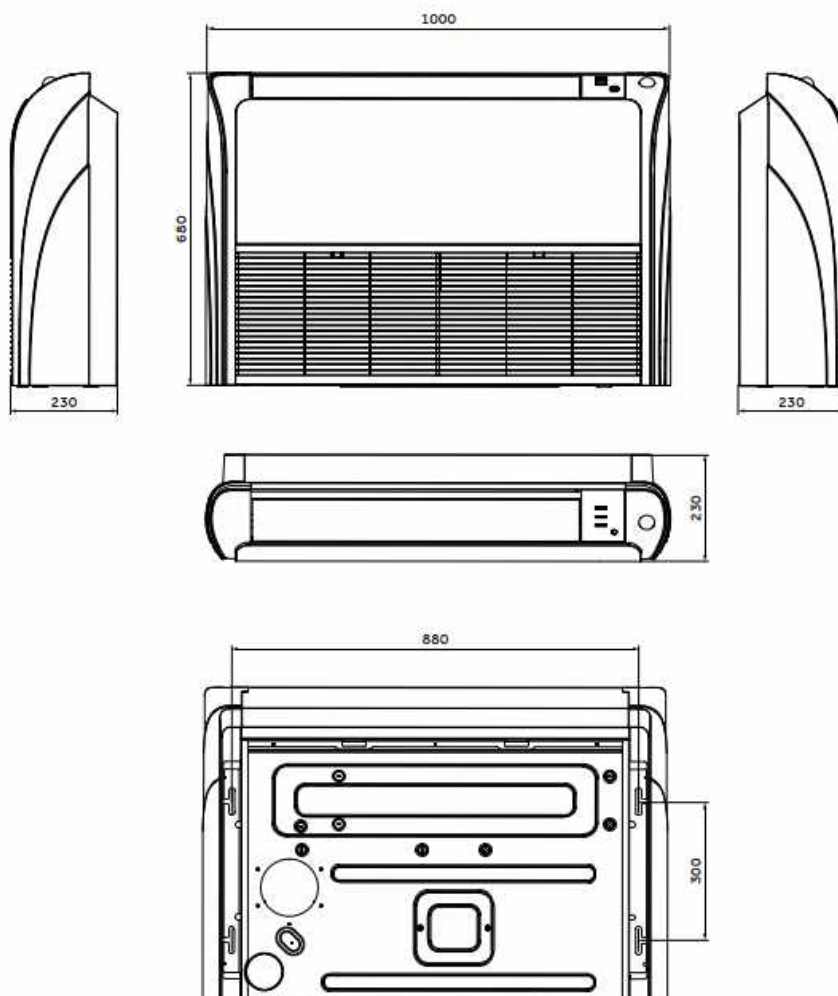
Внутрішній блок підлогово-стельовий 36 BTU:

Тип двигуна вентилятора	DC
Витрата повітря через теплообмінник В/С/Н (м ³ /год)	1440/1280/980
Максимальний зовнішній статичний тиск вентилятора (Па)	0
Підмішування свіжого повітря (Øмм)	124
Осушення (л/год)	4,2
Рівень звукового тиску В/С/Н/НН (дБА)	52/49/46/43
Дренажний насос	Так
Підключення дренажу (мм)	25
Габаритні розміри блоку Ш×Г×В (мм)	1000×680×230
Габаритні розміри блоку в упаковці Ш×Г×В (мм)	1100×779×305
Маса блоку нето/в упаковці (кг/кг)	27/33

ГАБАРИТНЕ КРЕСЛЕННЯ ЗОВНІШНЬОГО БЛОКУ



ГАБАРИТНЕ КРЕСЛЕННЯ ВНУТРІШНЬОГО БЛОКУ



Товар, запропонований Учасником, повинен відповідати заявленим технічним вимогам, встановленим у технічному завданні.

На підтвердження Учасник повинен надати заповнену таблицю щодо відповідності:

№ з/п	Назва та опис технічних вимог, які визначені Замовником	Найменування виробника запропонованого товару, країни походження, року виготовлення, технічних та якісних характеристик(у тому числі комплектації) які пропонуються Учасником (повинні містити чіткі цифрові значення, без слів «приблизно», «менше» та ін.) Увага! Неможливість зазначення чітких цифрових значень деяких параметрів повинно бути підтверджено паспортом або інструкцією обладнання. Додатково Учасник надає довідку-роз'яснення щодо показників до яких неможливо застосувати чіткі значення та посилання на документи (паспорти або інструкції) своєї пропозиції у якому міститься підтвердження

Показники запропонованої продукції мають відповідати технічним вимогам Замовника або бути кращими.

Всі витрати на повернення (заміну) неякісного Товару або Товарів, що не відповідає замовленому, покладаються на Учасника.

Учасник повинен врахувати умови та надати гарантійні листи:

1. **Доставка, розвантаження та монтаж товару:** Поставка товару передбачає надання комплексу супутніх послуг (вартість яких включається у ціну за одиницю виміру товару):

- уточнюючі заміри місця монтажу;
- доставка товару до місця призначення (за адресою об'єкта), включаючи навантаження, розвантаження, транспортні та експедиційні послуги;
- монтажні послуги.
- а також:

- Прокладання фреоно-магістралі під стелею .
- Збирання та розбирання панелей армстронг (понад 300 м2).
- Монтаж зовнішніх блоків відбувається на рівні 3 поверху з автовишки.
- Підключення електроживлення до щитової на 1 поверсі.
- Довжина фреономагістралі до кожного кондиціонера до 20 метрів.
- Необхідні електричні автомати для підключення живлення у щитовій.

Урахувати усі матеріали необхідно для монтажу даних кондиціонерів з урахуванням електрики та матеріалів для прокладання фреонотрасс, та працездатності кондиціонерів.

Урахувати буріння усіх отворів для прокладання комунікацій.

Усі заходи повинні проводитися силами та за рахунок Постачальника.

(Про що необхідно надати гарантійний лист).

2. **Вимоги до упаковки:** Упаковка повинна відповідати вимогам, встановленим для цього виду Товару і захищати його від пошкоджень або псування під час перевезення (доставки). Транспортні витрати за рахунок Постачальника. *(Про що необхідно надати гарантійний лист).*

3. Товар, запропонований Учасником, повинен бути новим і таким, що не був у використанні строк виготовлення _____ (не раніше 2023 року), у працездатному стані, поставлений у непошкодженій тарі виробника, що забезпечує безпеку транспортування і збереження якості на протязі терміну придатності. Не повинні мати дефектів, що пов'язані з конструкцією, матеріалами або роботою по їх виготовленню.

Гарантійний строк на Товар: становить _____ (повинен становити не менше 42 місяців) з дати прийняття товару Замовником.

Товар повинен бути з повною комплектацією. З товаром повинні поставлятися всі необхідні документи виробника, які супроводжують товар – сертифікати, технічний паспорт чи інструкція з експлуатації українською мовою, *тощо*, передбачених для цього Товару *(надати гарантійний лист на підтвердження виконання цих вимог та зазначити які саме документи будуть надані при постачанні - сертифікати, технічний паспорт чи інструкція з експлуатації українською мовою, тощо, передбачених для цього Товару)*.

4. Запропонований Учасником товар обов'язково забезпечується гарантійним ремонтом. Гарантійний ремонт (обслуговування), заміна неякісного (несправного) товару проводиться Постачальником безкоштовно. Всі витрати (у тому числі транспортні), пов'язані з виконанням вищезазначених дій, покладаються на Постачальника. Учасник надає перелік сервісних центрів служби технічної підтримки, у яких буде здійснюватися гарантійне обслуговування обладнання на території України. Під час постачання обладнання Учасник повинен надати гарантійні талони зі строком гарантії, при поставці обладнання Учасник надає гарантійні талони з вказанням назви обладнання та їх серійні номери.

(надати гарантійний лист на підтвердження).

5. Гарантійний лист у довільній формі за підписом уповноваженої особи учасника та завірена печаткою (у разі наявності) - що Учасник забезпечить Замовника якісним Товаром відповідно до характеристик, зазначених у технічній специфікації. Гарантує, що товар в Україну ввезено офіційно. Також у листі зазначити статус Учасника – виробник або офіційний представник /дилер /дистриб'ютор / *тощо*

У разі якщо Учасник не є виробником – у цьому листі він зазначає назву, контактну особу та контактний номер (мобільний) офіційного представника (дистриб'ютора) на території України виробника товару для можливості перевірки (у разі необхідності) відповідності товару заявленим характеристикам та офіційності ввозу на територію України.

Або надати лист від виробника продукції або його офіційного представника (дистриб'ютора) на території України, який підтверджує представницькі (партнерські) повноваження учасника. Лист повинен бути адресований Учаснику або Замовнику, та містити інформацію з посиланням на номер і дату оприлюднення оголошення на веб-порталі

Уповноваженого органу, найменування запропонованого Товару та підтвердження характеристик запропонованого Учасником товару.

Замовник має право звернутися за підтвердженням інформації, наданої учасником, до органів державної влади, підприємств, установ, організацій відповідно до їх компетенції. У разі отримання достовірної інформації про його невідповідність вимогам кваліфікаційних критеріїв, наявність підстав, зазначених у частині першій статті 47 цього Закону, або факту зазначення у тендерній пропозиції будь-якої недостовірної інформації, що є суттєвою при визначенні результатів процедури закупівлі, замовник відхиляє тендерну пропозицію такого учасника.

6. Учасником повинні бути застосовані заходи із захисту довкілля. *(надати гарантійний лист на підтвердження).*

7. Строк постачання Товару та монтаж – **протягом 3 (трьох) днів**, з моменту отримання заявки (усної або письмової)

Увага! Учасник, у разі перемоги повинен прийняти до уваги, що у разі невиконання зазначених термінів виконання поставки після отримання заявки, до нього будуть застосовані оперативно-господарські санкції, згідно п. 12 Договору (п.12 проекту Договору, наведеного у **Додатку №7**)

(Учасник в складі тендерної пропозиції надає відповідний гарантійний лист зі згодою поставки за зазначеними строками та згодою з застосуванням до нього санкцій у разі настання зазначених обставин.)

8. Товар, запропонований Учасником, повинен відповідати заявленим технічним вимогам, встановленим у технічному завданні. Невідповідність характеристик, вказаних в пропозиції, умовам документації електронної закупівлі, а також не надання документів, що вимагалися Замовником у тендерній документації, дає право на відхилення пропозиції.

КОМЕРЦІЙНА ПРОПОЗИЦІЯ

**“ВЕНТ-
КЛІМАТ”**

ТОВ «ВЕНТ – КЛІМАТ»

Розрахунковий рахунок
UA62 3052 0900 0002 6005 0505 1690 6
в КБ «Приватбанк»
код ЄДРПОУ 43541222
ІПН 435412204675
Платник ПДВ з 01.04.2020р.
телефон 0675148735
email: klimatservisa@gmail.com

№ з/п.	Найменування	Од. вим.	К-сть	Ціна з ПДВ	Сума з ПДВ
1	Стельовий кондиціонер Haier 1U160S1LN1FB/AC160S1LK1FA	шт	7	356 965,00	2 498 755,00
2	Стельовий кондиціонер Haier 1U105S1LS1FB/AC105S1LH1FA	шт	2	262 100,00	524 200,00
3	Матеріали для монтажу	шт	1	164632,00	164 632,00
4	Роботи з монтажу	шт	1	163999,00	163999,00

Усього з ПДВ: 3 351 586,00

Оксентюк А.О.



ТОВАРИСТВО З ОБМЕЖЕНОЮ ВІДПОВІДАЛЬНІСТЮ
„БУДІВЕЛЬНО-МОНТАЖНЕ ПІДПРИЄМСТВО ПРОМБУД”

52030, Дніпропетровська обл., Дніпровський р-н, с. Старі Кодаци, вул. Зарічна, 52Б тел: (+056) 7455257;
Код ЄДРПОУ 39494345, ІПН 394943404177, п/р UA91305299000026002050253325 в АТ «КБ «ПРИВАТБАНК»

Кошторис на матеріали та обладнання

Кондиціонування ідальні					
1	Універсальний зовнішній блок Niver 1U160S1LN1FB	7	шт	127 600,00	893 200,00
2	Внутрішній блок підлогово-стельовий AC160S1LK1FA	7	шт	59 530,00	416 710,00
3	Універсальний зовнішній блок Niver 1U105S1LS1FB	2	шт	107 600,00	215 200,00
4	Внутрішній блок підлогово-стельовий AC105S1LN1GA	2	шт	55 000,00	110 000,00
5	Витрати на крихливі матеріали для монтажу	1	шт	325 000,00	325 000,00
6	Монтажні роботи	1	шт	185 200,00	185 200,00
Разом кондиціонування ідальні					2 145 310,00

Директор



Мороз Ю.Г.

Генерално одделение за одговорност
 «ОАМС КЛИМАТ В.ООС»
 м. Птири, проспект Димитра Яворитскиот, 76 А.оф.201
 E-mail: basis-climate@ukr.net

Комерцијална пропозиција

Направено е Вам комерцијална пропозиција за система вентилација со кондиционирање воздухот со монтаж «ДЦ УВС»

20.11.2024

Износ на работите					
№	Наименовање работите	Колкост	Вредност единици	Вредност, три	
1	Стален кондиционер Daikin (160811) (160811) КИПА	1	001	192 966,00	1 347 962,00
2	Стален кондиционер Daikin (160811) (160811) КИПА	2	001	188 733,00	317 466,00
3	Материали за монтаж	1	001	284 832,00	284 832,00
4	Работи за монтажа	1	001	276 533,00	276 533,00
Вкупно сите работи кондиционирање воздухот					2 226 793,00

Приматка:

Објектот е сметан за објектот и доставува секаде, каде што е потребно.

Најавување на работите се врши преку е-пошта.

Проведете ја севкупната проценка. За повеќе информации, контактирајте со нас.

Универзално, директор



С. Сабринов Р.В.