

**Обґрунтування очікуваної вартості предмета закупівлі, розмір бюджетного призначення, технічних та якісних характеристики предмета закупівлі**

*(відповідно до постанови Кабінету Міністрів України від 16.12.2020 №1266 «Про внесення змін до постанов Кабінету Міністрів України від 01.08.2013 №631 і від 11.10.2016 №710»)*

1	Назва предмета закупівлі	<b>Кондиціонери (внутрішні та зовнішні блоки) з монтажем на місці їх безпосередньої експлуатації (приміщення актової зали)</b>  код за ДК 021: <b>42510000-4 Теплообмінники, кондиціонери повітря, холодильне обладнання та фільтрувальні пристрої</b>
2	Вид процедури	Відкриті торги (з особливостями)
3	Ідентифікатор закупівлі	UA-2024-11-04-013820-a
4	Розмір бюджетного призначення	Відповідно до кошторису на 2024 рік.
5	Очікувана вартість предмета закупівлі	<b>758 576,33 грн з ПДВ</b>
6	Обґрунтування очікуваної вартості предмета закупівлі	Міністерством розвитку економіки, торгівлі та сільського господарства України затверджена <b>примірна методика визначення очікуваної вартості предмета закупівлі (наказ від 18.02.2020 №275)</b> , якою передбачені методи визначення очікуваної вартості предмета закупівлі, а саме: 1) здійснення пошуку, збору та аналіз загальнодоступної інформації про ціну товару (тобто інформація про ціни, що містяться в мережі інтернет у відкритому доступі, спеціалізованих торговельних майданчиках, в електронних каталогах, в електронній системі закупівель «Прозоро», тощо; 2) отримання комерційних (цінових) пропозицій від виробників, офіційних представників (дилерів), постачальників; 3) у разі обмеження конкуренції на ринку певних товарів та враховуючи їх специфіку при розрахунку використовуються ціни попередніх закупівель аналогічного товару та/або минулих періодів (з урахуванням індексу інфляції, зміни курсів іноземних валют).

Розрахунок очікуваної вартості товару проводився методом отримання комерційних (цінових) пропозицій від постачальників.

Найменування товару	К-ть шт	ТОВ «ТР-ПРОМ» (грн.)	ТОВ «ОАЗІС КЛІМАТ ПЛЮС» (грн.)	ТОВ «БМП ПРОМ БУД» (грн.)	Середня вартість, (грн.)	Ціна закупівлі, грн.
Зовнішній блок Hair 1U105S1LS1FB	3 урахуванням 4 штук	440 939,2	569 540,00	401 635,20	470 704,80	<b>470 704,80</b>
Внутрішній AB105S1LH1FA		173 768,00	143 072,00	165 532,00	160 791,00	<b>160 791,00</b>
Монтаж устаткування		126 248,00	143 596,00	111 400,00	127 081,33	<b>127 081,33</b>

**Очікувана вартість закупівлі – 758 576,33 грн з ПДВ.**

7	<b>Технічні та якісні характеристики предмета закупівлі</b>	Для забезпечення господарської діяльності виникла обґрунтована необхідність у закупівлі.
---	---	--

## ТЕХНІЧНЕ ЗАВДАННЯ

### ТЕХНІЧНІ ВИМОГИ ДО ПРЕДМЕТУ ЗАКУПІВЛІ

**Кондиціонери (внутрішні та зовнішні блоки) з монтажем на місці їх безпосередньої експлуатації (приміщення актові зали)**

**код за ДК 021:2015: 42510000-4 Теплообмінники, кондиціонери повітря, холодильне обладнання та фільтрувальні пристрої**

Замовник здійснює закупівлю даного виду товару, оскільки він за своїми якісними та технічними характеристиками найбільше відповідає потребам та вимогам Замовника. Закупівля з певними технічними і якісними характеристиками обґрунтована наявними потребами Замовника з урахуванням надійності, високого рівня безпеки та з урахуванням виділених коштів. Тому для дотримання принципів Закону, а саме максимальної економії та ефективності, замовником було прийнято рішення провести закупівлю товару з певними технічними і якісними характеристиками.

*Якщо ця технічна специфікація містить посилання на конкретні марку чи виробника або на конкретний процес, що характеризує продукт чи послугу певного суб'єкта господарювання, чи на торгові марки, патенти, типи або конкретне місце походження чи спосіб виробництва, таке посилання є необхідним та обґрунтованим. Після кожного такого посилання слід вважати наявний вираз «або еквівалент» (еквівалентом вважатиметься товар, який за характеристиками та своїм призначенням відповідає вимогам, встановленим Замовником).*

**Місце поставки товару:**

- 49005 м. Дніпро, пр. Науки, 26, Дніпровський державний університет внутрішніх справ.

**Увага! До вартості товару входить також монтаж системи кондиціонування, витратні матеріали, необхідні для монтажу та інші супутні витрати.**

**1. Обсяги та предмет закупівлі:**

№	Найменування	Одиниця виміру	Кількість
1	<b>Зовнішній блок</b> інверторний 1U105S1LS1FB (або еквівалент) з монтажем на місці її безпосередньої експлуатації в приміщенні актові зали корпусу №1 (літ. А-6) Дніпровського державного університету внутрішніх справ по просп. Науки, 26	шт.	4

2	<b>Внутрішній блок</b> касетний АВ105S1LH1FA (або еквівалент) з монтажем на місці її безпосередньої експлуатації в приміщенні актової зали корпусу №1 (літ. А-б) Дніпровського державного університету внутрішніх справ по просп. Науки, 26	шт.	4
---	---	-----	---

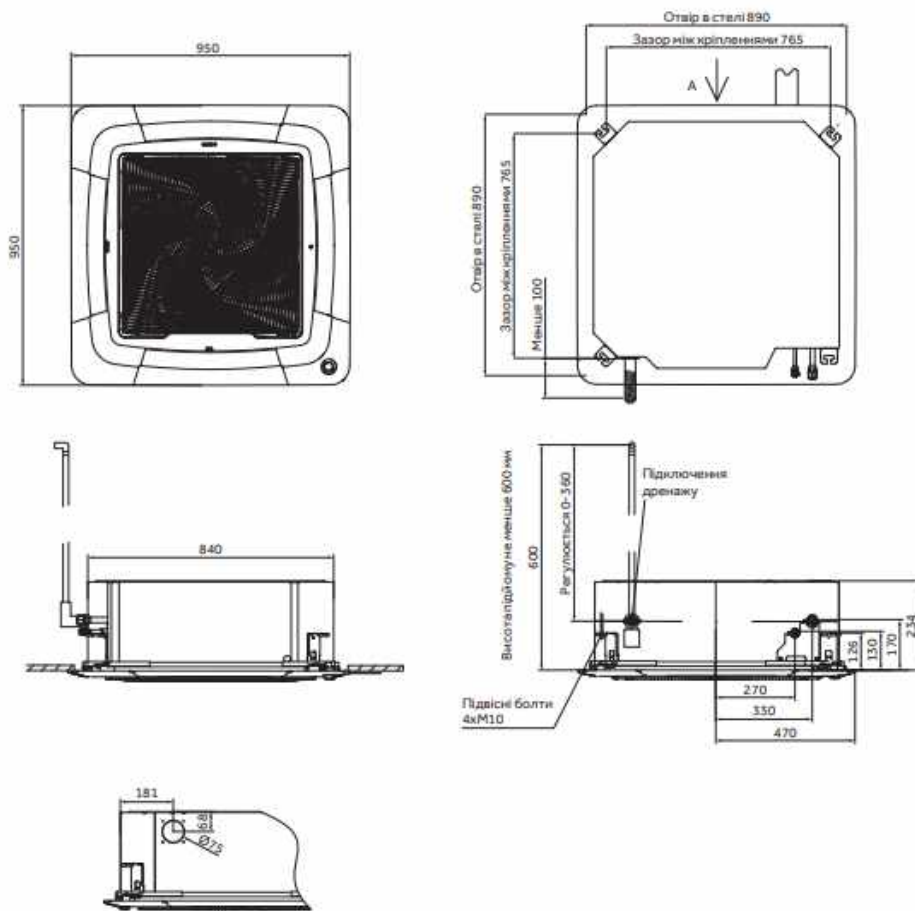
**Технічний опис, кількість та складові обладнання припливно-витяжної установки з рекуперацією та послуг з монтажу:**

**Увага!** У таблиці зазначено конкретні технічні характеристики конкретного обладнання, яке за параметрами найбільш відповідає вимогам Замовника. До усіх габаритних розмірів слід вважати наявним вираз «**не більше**», до інших числових параметрів вважати наявним вираз «**не менше**» або «**не більше**» - в залежності від параметру обладнання.

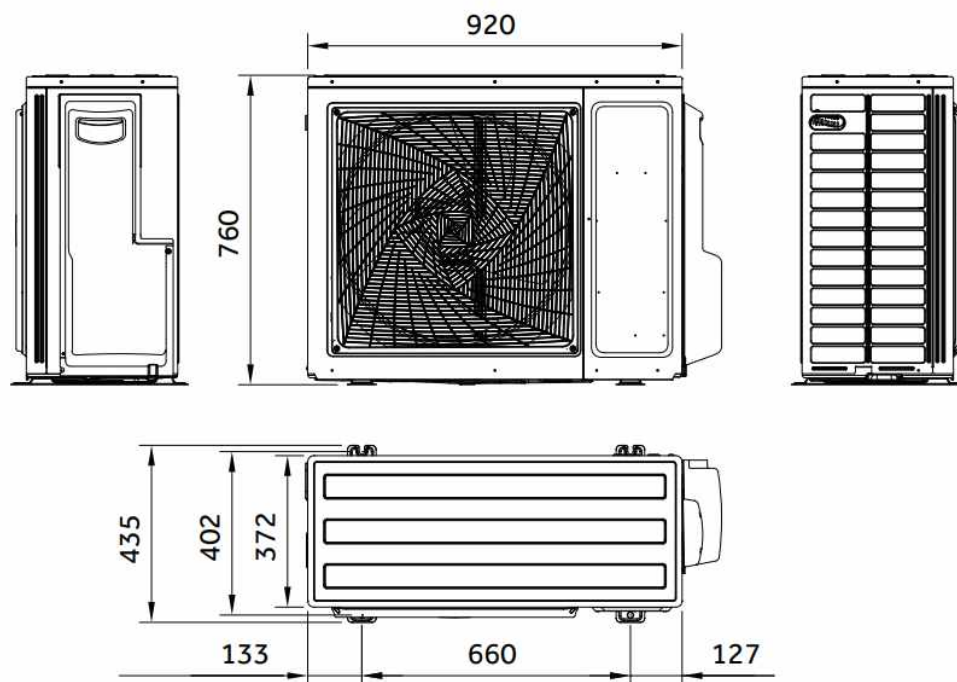
*Замовник розглядає еквівалентний товар. Еквівалентом вважатиметься товар, який за характеристиками та своїм призначенням відповідає вимогам, встановленим Замовником*

<b>ТЕХНІЧНІ ХАРАКТЕРИСТИКИ</b>	
<b>Модель зовнішнього блоку</b>	<b>1U105S1LS1FB</b>
Холодопродуктивність ном. (мін.-макс.) (кВт)	9,00 (2,40-10,5)
Споживана потужність в режимі охолодження ном. (мін.-макс.) (кВт)	2,90 (0,50-4,00)
Струм в режимі охолодження ном. (мін.-макс.) (А)	4,4 (0,2-6,0)
EER	3,1
Діапазон робочих температур в режимі охолодження (°C)	-25...46°C
Теплопродуктивність (мін.-макс.) (кВт)	10,50 (2,78-11,50)
Споживана потужність в режимі нагріву (мін.-макс.) (кВт)	3,15 (0,50-4,00)
Струм в режимі нагріву (мін.-макс.) (А)	4,8 (0,2-6,0)
COP	3,33
Діапазон робочих температур в режимі нагріву (°C)	-15...24°C
Живлення (Ф/В/Гц)	3/380...400/50
Кабель живлення/міжблочний (N*мм²)	5x2,5/4x2,5
Параметр для підбору автоматичного вимикача MFA (А)	7,0
Тип компресора	ротаційний 2-роторний DC inverter
Тип двигуна вентилятора / кількість (-/шт.)	DC/1
Витрата повітря через теплообмінник (м³/год)	3500
Рівень звукового тиску (дБА)	58
Підключення трубопроводів рідина/газ (мм/мм)	9,52/15,88
Максимальна довжина трубопроводу/без дозаправки (м/м)	50/30
Максимальний перепад по висоті між блоками (м)	30
Холодоагент тип / вага (-/кг)	R32/1,7
Габаритні розміри блоку ШxВxГ (мм)	920x760x372
Габаритні розміри блоку в упаковці ШxВxГ (мм)	1085x830x485
Маса блоку нето/в упаковці (кг/кг)	55/60
<b>Модель внутрішнього блоку</b>	<b>AB105S1LH1FA</b>
Тип двигуна вентилятора	DC
Витрата повітря через теплообмінник В/С/Н (м³/год)	1260/1070/820
Максимальний зовнішній статичний тиск вентилятора (Па)	0
Підмішування свіжого повітря (Øмм)	75
Осушення (л/год)	4,2
Рівень звукового тиску В/С/Н/НН (дБА)	43/40/38/35
Дренажний насос	Так
Підключення дренажу (мм)	25
Габаритні розміри блоку ШxГxВ (мм)	840x840x204
Габаритні розміри блоку в упаковці ШxГxВ (мм)	990x990x310
Маса блоку нето/в упаковці (кг/кг)	27/32
Декоративна панель	PB-950KB
Габаритні розміри панелі ШxГxВ (мм)	950x950x503
Габаритні розміри панелі в упаковці ШxГxВ (мм)	1013x1025x12

## ГАБАРИТНЕ КРЕСЛЕННЯ ВНУТРІШНЬОГО БЛОКУ



## ГАБАРИТНЕ КРЕСЛЕННЯ ЗОВНІШНЬОГО БЛОКУ



Товар, запропонований Учасником, повинен відповідати заявленим технічним вимогам, встановленим у технічному завданні.

На підтвердження Учасник повинен надати заповнену таблицю щодо відповідності:

№ з/п	Назва та опис технічних вимог, які визначені Замовником	Назва, виробник та опис технічних вимог, які пропонуються Учасником (повинні містити чіткі цифрові значення, без слів «приблизно», «менше» та ін.)

**Показники запропонованої продукції мають відповідати технічним вимогам Замовника або бути кращими.**

*Всі витрати на повернення (заміну) неякісного Товару або Товарів, що не відповідає замовленому, покладаються на Учасника.*

**Учасник повинен врахувати умови та надати гарантійні листи:**

**1. Доставка та розвантаження товару:** Поставка товару передбачає надання комплексу супутніх послуг (вартість яких включається у ціну за одиницю виміру товару):

- уточнюючі заміри місця монтажу;
- доставка товару до місця призначення (за адресою об'єкта), включаючи навантаження, розвантаження, транспортні та експедиційні послуги;
- монтажні послуги.

Усі заходи повинні проводитися силами та за рахунок Постачальника.

*(Про що необхідно надати гарантійний лист).*

**2. Вимоги до упаковки:** Упаковка повинна відповідати вимогам, встановленим для цього виду Товару і захищати його від пошкоджень або псування під час перевезення (доставки). Транспортні витрати за рахунок Постачальника. *(Про що необхідно надати гарантійний лист).*

**3.** Товар, запропонований Учасником, повинен бути новим і таким, що не був у використанні строк виготовлення **не раніше 2023 року**, у працездатному стані, поставлений у непошкодженій тарі виробника, що забезпечує безпеку транспортування і збереження якості на протязі терміну придатності. Не повинні мати дефектів, що пов'язані з конструкцією, матеріалами або роботою по їх виготовленню.

Гарантійний строк на Товар: становить            (повинен становити не менше 42 місяців) з дати прийняття товару Замовником.

Товар повинен бути з повною комплектацією. З товаром повинні поставлятися всі необхідні документи виробника, які супроводжують товар – сертифікати, технічний паспорт чи інструкція з експлуатації українською мовою, *тощо*, передбачених для цього Товару *(надати гарантійний лист на підтвердження виконання цих вимог та зазначити які саме документи будуть надані при постачанні - сертифікати, технічний паспорт чи інструкція з експлуатації українською мовою, тощо, передбачених для цього Товару)*.

**4.** Запропонований Учасником товар обов'язково забезпечується гарантійним ремонтом. Гарантійний ремонт (обслуговування), заміна неякісного (несправного) товару проводиться

Постачальником безкоштовно. Всі витрати (у тому числі транспортні), пов'язані з виконанням вищезазначених дій, покладаються на Постачальника *(надати гарантійний лист на підтвердження)*.

5. Оплата здійснюється після приймання товару.

6. Учасником повинні бути застосовані заходи із захисту довкілля. *(надати гарантійний лист на підтвердження)*.

7. Строк постачання Товару – протягом 3 (трьох) днів, з моменту отримання заявки (усної або письмової)

Увага! Учасник, у разі перемоги повинен прийняти до уваги, що у разі невиконання зазначених термінів виконання поставки після отримання заявки, до нього будуть застосовані оперативно-господарські санкції, згідно п. 12 Договору (п.12 проекту Договору, наведеного у **Додатку №7**)

*(Учасник в складі тендерної пропозиції надає відповідний гарантійний лист зі згодою поставки за зазначеними строками та згодою з застосуванням до нього санкцій у разі настання зазначених обставин.)*

**8. Товар, запропонований Учасником, повинен відповідати заявленим технічним вимогам, встановленим у технічному завданні. Невідповідність характеристик, вказаних в пропозиції, умовам документації електронної закупівлі, а також не надання документів, що вимагалися Замовником у тендерній документації, дає право на відхилення пропозиції.**

АШОВИ  
ЗАМ.

ТОВАРИСТВО З ОБМЕЖЕНОЮ ВІДПОВІДАЛЬНІСТЮ  
„БУДІВЕЛЬНО-МОНТАЖНЕ ПІДПРИЄМСТВО ПРОМБУД“

52030, Дніпропетровська обл., Дніпровський р-н, с. Старі Кодаки, вул. Зарічна, 52Б тел: (+056) 7455257;  
Код ЄДРПОУ 39494345, ІПН 394943404177, п/р UA91305299000026002050253325 в АТ «КБ «ПРИВАТБАНК»

Кошторис на матеріали та обладнання

Система кондиціонування офісної зали з монтажем					
1	Зовнішній блок Наів універсальний 1U106S1LS1FB	4	комплект	100 408,80	401 635,20
2	Внутрішній блок касетний AB106S1LN1FA з декоративною панеллю RB-960KB	4	комплект	41 383,00	165 532,00
3	Монтаж устаткування	4	посл.	27 850,00	111 400,00
Разом матеріалів та обладнання					678 567,20

Директор Мороз Ю.Г



678  
567,20



Товариство з обмеженою відповідальністю  
«ОАЗИС-КЛІМАТ ПЛЮС»  
м.Дніпро,проспект Дмитра Яворницького,76 А,оф.201  
E-mail : oasis-climate@ukr.net

**Комерційна пропозиція**

Направляємо Вам комерційну пропозицію під ключ систему кондиціонування актової зали з монтажем на об'єкті

49005, м. Дніпро, проспект Науки, 26.  
Дніпровський державний університет внутрішніх справ.

22.10.2024

Зведена таблиця					
№	Найменування розділу	Кількість		Вартість одиночі	Вартість, грн
1	Зовнішній блок Haір 1U10SS1LS1FB	4	компл.	142 385,00	569 540,00
2	Внутрішній блок касетний AB10SS1LH1FA	4	компл.	35 768,00	143 072,00
3	Монтаж обладнання з матеріалами	4	посл.	35 899,00	143 596,00
Під ключ система кондиціонування актової зали з монтажем					856 208,00

**Примітка:**

- 1 Підведення електрики до обладнання здійснюється силами Замовника за завданням Підприємця.
- 2 Надасться гарантія 12 місяців на обладнання та монтажні роботи.
- 3 Проводиться навчання персоналу Замовника правильній роботі зі системами.

З повагою, директор



Сафронів Р.В.



ТОВАРИСТВО З ОБМЕЖЕНОЮ ВІДПОВІДАЛЬНІСТЮ  
«ТР-ПРОМ»

Україна 49000 м. Дніпро, вул. Бувалельників 25Б  
ЄДРПОУ 44344811  
ГПН 48843900689  
тел. +38 (0)63 853-44-82  
dhear1562@gmail.com

22.10.2024 р.

**Комерційна пропозиція**

ТОВ «ТР-ПРОМ» надає пропозицію для об'єкту ДДУВС

<b><u>Кошторис на матеріали та обладнання системи кондиціонування актової зали з монтажем</u></b>					
1	Зовнішній блок Hair 1U105S1LS1FB	4	комплек т	110 234,80	440 939,20
2	Внутрішній блок AB105S1LH1FA	4	комплек т	43 442,00	173 768,00
3	Монтаж устаткування	4	посл.	31 562,00	126 248,00
Загалом систему кондиціонування актової зали з монтажем					740 955,20

Директор ТОВ «ТР-ПРОМ»  
Ільман В. Є.

