

Обґрунтування очікуваної вартості предмета закупівлі, розмір бюджетного призначення, технічних та якісних характеристики предмета закупівлі

(відповідно до постанови Кабінету Міністрів України від 16.12.2020 №1266 «Про внесення змін до постанов Кабінету Міністрів України від 01.08.2013 №631 і від 11.10.2016 №710»)

1	Назва предмета закупівлі	Ролети захисні код за ДК 021:2015: 44115310-5 Ролети																		
2	Вид процедури	Відкриті торги (з особливостями)																		
3	Ідентифікатор закупівлі	UA-2024-06-28-007631-a																		
4	Розмір бюджетного призначення	Відповідно до кошторису на 2024 рік.																		
5	Очікувана вартість предмета закупівлі	28 244,00 грн з ПДВ																		
6	Обґрунтування очікуваної вартості предмета закупівлі	Міністерством розвитку економіки, торгівлі та сільського господарства України затверджена примірна методика визначення очікуваної вартості предмета закупівлі (наказ від 18.02.2020 №275) , якою передбачені методи визначення очікуваної вартості предмета закупівлі, а саме: 1) здійснення пошуку, збору та аналіз загальнодоступної інформації про ціну товару (тобто інформація про ціни, що містяться в мережі інтернет у відкритому доступі, спеціалізованих торговельних майданчиках, в електронних каталогах, в електронній системі закупівель «Прозоро», тощо; 2) отримання комерційних (цінових) пропозицій від виробників, офіційних представників (дилерів), постачальників; 3) у разі обмеження конкуренції на ринку певних товарів та враховуючи їх специфіку при розрахунку використовуються ціни попередніх закупівель аналогічного товару та/або минулих періодів (з урахуванням індексу інфляції, зміни курсів іноземних валют).																		
Розрахунок очікуваної вартості товару проводився методом отримання комерційних (цінових) пропозицій від постачальників.																				
<table border="1"> <thead> <tr> <th>Найменування товару</th> <th>Кількість шт.</th> <th>ФОП Бурбелор Андрій Вікторович (грн.)</th> <th>ТОВ «АВІР СЕРВІС» (грн.)</th> <th>ФОП Мартиненко Є.В. (грн.)</th> <th>Середня ціна за одиницю, грн.</th> <th>Ціна закупівлі, грн.</th> </tr> </thead> <tbody> <tr> <td>Підйомні пінозаповнені ролети</td> <td>1</td> <td>26 350,00</td> <td>28 900,00</td> <td>29 480,00</td> <td>28 244,00</td> <td>28 244,00</td> </tr> </tbody> </table>							Найменування товару	Кількість шт.	ФОП Бурбелор Андрій Вікторович (грн.)	ТОВ «АВІР СЕРВІС» (грн.)	ФОП Мартиненко Є.В. (грн.)	Середня ціна за одиницю, грн.	Ціна закупівлі, грн.	Підйомні пінозаповнені ролети	1	26 350,00	28 900,00	29 480,00	28 244,00	28 244,00
Найменування товару	Кількість шт.	ФОП Бурбелор Андрій Вікторович (грн.)	ТОВ «АВІР СЕРВІС» (грн.)	ФОП Мартиненко Є.В. (грн.)	Середня ціна за одиницю, грн.	Ціна закупівлі, грн.														
Підйомні пінозаповнені ролети	1	26 350,00	28 900,00	29 480,00	28 244,00	28 244,00														
Очікувана вартість закупівлі – 28 244,00 грн. з ПДВ.																				
7	Технічні та якісні характеристики предмета закупівлі	Для забезпечення господарської діяльності виникла обґрунтована необхідність у закупівлі.																		

ТЕХНІЧНЕ ЗАВДАННЯ

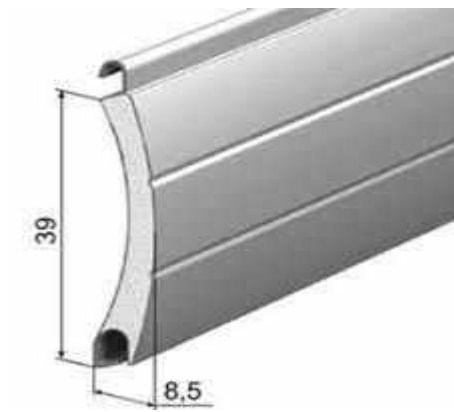
ТЕХНІЧНІ ВИМОГИ ДО ПРЕДМЕТУ ЗАКУПІВЛІ

Ролети захисні

код за ДК 021:2015: 44110000-4 - Конструкційні матеріали

Запропонований Учасником товар має відповідати встановленим в Україні технічним та санітарним нормам та правилам. Товар повинен відповідати ДСТУ, ТУ, іншим вимогам нормативної документації та технічним регламентам країни виробника, вимогам національних стандартів, щодо забезпечення безпечності продукції, гармонізованих з відповідними європейськими та міжнародними стандартами.

Підйомні пінозаповнені ролети



- ТАР39N профіль ASSAGE Турція роликової прокатки з полімерним фарбуванням
- полотно ролети в зборі
- дві напрямні, вал у зборі, бічні кришки 2 шт., захисний короб, касета-шнур
- система направляючих у колір полотна, короб, бічні кришки у колір полотна
- ВР04 - шнур 4,3мм ч/б UA

<i>найменування</i>	<i>Габарит ролет</i>	<i>Кіл-сть</i>
---------------------	----------------------	----------------

<i>Дверний отвір 1260*1810, короб 180 колір коричневий, управління касета-шнур, колір сірий</i>	<i>1366*1990</i>	<i>1</i>
<i>Дверний отвір 1285*2510, короб 180 колір коричневий, управління касета-шнур, колір сірий</i>	<i>1391*2690</i>	<i>1</i>
<i>Віконний отвір 1000*1460, короб 150 колір сірий, управління касета-шнур, колір сірий</i>	<i>1060*1610</i>	<i>1</i>
<i>RSB.IP (9016) укладчик інерційний сірий</i>		<i>3</i>

Примітки:

Всі розміри, вказані у специфікації, є приблизними, проведення замірів на місці встановлення для Учасника-переможця є обов'язковим.

Якщо ця технічна специфікація містить посилання на конкретні марку чи виробника або на конкретний процес, що характеризує продукт чи послугу певного суб'єкта господарювання, чи на торгові марки, патенти, типи або конкретне місце походження чи спосіб виробництва, таке посилання є необхідним та обґрунтованим. Після кожного такого посилання слід вважати наявний вираз «або еквівалент». Зазначені розміри в описі до кожного елемент слід читати з виразом «не менше ніж», якщо не вказане інше .

Показники запропонованої продукції мають відповідати технічним вимогам Замовника або бути кращими.

Всі витрати на повернення (заміну) неякісного Товару або Товарів, що не відповідає замовленому, покладаються на Учасника.

1. Доставка та розвантаження товару, в приміщення Замовника, проводиться силами та за рахунок Постачальника.

2. **Вимоги до упаковки:** Упаковка повинна відповідати вимогам, встановленим для цього виду Товару і захищати його від пошкоджень або псування під час перевезення (доставки). Транспортні витрати за рахунок Постачальника. Пункт постачання Товару: м. Дніпро, пр. Науки, 26.

Увага! Якщо Постачальник (Учасник-переможець) не з м. Дніпро та / або планує здійснювати постачання за допомогою компаній – перевізників - доставка та розвантаження Товару буде здійснено безпосередньо **на території ДДУВС** та за кошти Постачальника (Учасника-переможця). Пункт постачання товару: м. Дніпро, пр. Науки, 26.

3. **Вимоги до якості:** Якість Товару, який планується до постачання Учасником, відповідає вимогам відповідних діючих нормативних документів (технічним регламентам/вимогам, державним стандартам ДСТУ, ТУ, тощо) та екологічним і санітарно-гігієнічним нормам згідно законодавства України встановлених для кожного виду товару, і повинна бути підтверджена на момент постачання товару, сертифікатом якості виробника або сертифікатом відповідності (іншими документами), що підтверджують якість Товару (**копії додаються при постачанні Товару**). Якщо законодавством України не передбачена наявність вище вказаних документів, Учасник повинен надати інші документи, які підтверджують відповідність якості товару

Учасник **обов'язково** повинен надати інші документи, які підтверджують відповідність якості товару. **Всі витрати на повернення (заміну) неякісного Товару або Товарів, що не відповідає замовленому, покладаються на Учасника.**

4. Товар повинен бути новим (таким, що не було в експлуатації), строк виготовлення не раніше 2024 року, **про що необхідно надати гарантійний лист**. В листі потрібно також вказати, що при постачанні (у разі наявності), Учасник-переможець надасть всі необхідні документи виробника, які супроводжують товар.

5. Гарантійний строк на Товар: становить не менше 12 місяців з дати прийняття товару Замовником. Про що у складі пропозиції надати Гарантійний лист у довільній формі.

6. Невідповідність запропонованого учасником процедури закупівлі товару встановленим технічним, якісним та кількісним характеристикам або будь-яким іншим вимогам цього додатку до тендерної документації, розцінюється як невідповідність тендерної пропозиції умовам тендерної документації.

Фізична особа-підприємець Бурбело Андрій Вікторович

ЄДРПОУ 2570000211

м. Дніпро, вул.Космічна 1б оф.1

067 8404888



Підйомні пінозаповнені ролети

ТАР39N профіль ASSAGE Турція роликової прокатки з полімерним фарбуванням, колір білий
полотно ролети в зборі

дві напрямні, вал у зборі, бічні кришки 2 шт., захисний короб, касета-шнур
Система направляючих у колір полотна, короб, бічні кришки у колір полотна

Найменування	Габарит ролети	Кіл-сть	Сума в грн.
Отвір 1260*1810 короб 180, управління касета-шнур, колір білий	1366*1990	1	6150,00
отвір 1285*2510 короб 180, управління касета-шнур, колір антрацит	1391*2690	1	7750,00
отвір 1000*1460 короб 150, управління касета-шнур, колір білий	1060*1610	1	6250,00
RSB.IP (9016) укладчик інерційний білий		3	1200,00
BP04 - шнур 4,3мм ч/б UA			500,00
Упаковка посилена		3	900,00
Монтажні роботи		3	3600,00
Разом:			26350,00

Термін виготовлення 10 робочих днів

Вартість вказана з доставкою

З повагою,
Бурбело Андрій

0678404888

04.06.2024

**Товариство з обмеженою відповідальністю «АВІР
СЕРВІС»**



49000, м.Дніпро, вул Петра Калнишевського 21/16

тел. 0955566207, 067 9836496

Комерційна пропозиція

Найменування	кількість	Ціна з ПДВ	Сума з ПДВ
Ролета 1366*1990 габарит, керування касета-шнур	1	6370,00	6370,00
Ролета 1390*2690 габарит керування касета-шнур	1	10350,00	10350,00
Ролета 1060*1610 габарит, керування касета-шнур	1	8360,00	8360,00
Монтажні роботи	1	940,00	2820,00
Доставка	1	1000,00	1000,00
Разом:			28900,00

Умови оплати: передплата 100%

Термін виконання робіт : 10 діб

З повагою,

Директор ТОВ « АВІР-СЕРВІС»
В.Г. Мироненко

ФОП «Мартиненко Є.В.»
49000, Дніпро, вул. Янгеля 40-Д
тел. (063)-196-96-89, (067)-567-23-25
від 06.06.2024р.

КОМЕРЦІЙНА ПРОПОЗИЦІЯ

Найменування	Кол-во	Цена в грн.	Сумма в грн.
Ролета 1366*1990 короб 180, управління касета-шнур, колір сірий	1	6430,00	6430,00
Ролета 1391*2690 короб 180, управління касета-шнур, колір сірий	1	10425,00	10425,00
Ролета 1060*1610 короб 150, управління касета-шнур, колір сірий	1	8425,00	8425,00
Транспортные расходы для вывоза изделий на монтаж	1	1 500	1 500,00
Монтажные работы	3	900	2 700,00
Всього по об'єкту:			29 480,00

Умови оплати: за домовленістю
Строк поставки 14 робочих діб

З повагою,
МАРТИНЕНКО Є.В.