

Обґрунтування очікуваної вартості предмета закупівлі, розмір бюджетного призначення, технічних та якісних характеристики предмета закупівлі

(відповідно до постанови Кабінету Міністрів України від 16.12.2020 №1266 «Про внесення змін до постанов Кабінету Міністрів України від 01.08.2013 №631 і від 11.10.2016 №710»)

1	Назва предмета закупівлі	Меблі для конференц-зали код за ДК 021: 2015: 39150000-8 Меблі та пристосування різні																		
2	Вид процедури	Відкриті торги (з особливостями)																		
3	Ідентифікатор закупівлі	UA-2024-07-29-009772-a																		
4	Розмір бюджетного призначення	Відповідно до кошторису на 2024 рік.																		
5	Очікувана вартість предмета закупівлі	350 207,53 грн з ПДВ																		
6	Обґрунтування очікуваної вартості предмета закупівлі	Міністерством розвитку економіки, торгівлі та сільського господарства України затверджена примірна методика визначення очікуваної вартості предмета закупівлі (наказ від 18.02.2020 №275) , якою передбачені методи визначення очікуваної вартості предмета закупівлі, а саме: 1) здійснення пошуку, збору та аналіз загальнодоступної інформації про ціну товару (тобто інформація про ціни, що містяться в мережі інтернет у відкритому доступі, спеціалізованих торговельних майданчиках, в електронних каталогах, в електронній системі закупівель «Прозоро», тощо; 2) отримання комерційних (цінових) пропозицій від виробників, офіційних представників (дилерів), постачальників; 3) у разі обмеження конкуренції на ринку певних товарів та враховуючи їх специфіку при розрахунку використовуються ціни попередніх закупівель аналогічного товару та/або минулих періодів (з урахуванням індексу інфляції, зміни курсів іноземних валют).																		
Розрахунок очікуваної вартості товару проводився методом отримання комерційних (цінових) пропозицій від постачальників.																				
<table border="1"> <thead> <tr> <th>Найменування товару</th> <th>Кількість компл.</th> <th>ТОВ «НВП «ІНОКС БІЗ» (грн.)</th> <th>ТОВ «КРЕДО СЕРВІС» (грн.)</th> <th>ФОП Ковтун О.В. (грн.)</th> <th>Середня вартість шт, (грн.)</th> <th>Ціна закупівлі, грн.</th> </tr> </thead> <tbody> <tr> <td>Меблі для конференц-зали</td> <td>шт</td> <td>390 578,60</td> <td>360 024,00</td> <td>300 020,00</td> <td>350 207,53</td> <td>350 207,53</td> </tr> </tbody> </table>							Найменування товару	Кількість компл.	ТОВ «НВП «ІНОКС БІЗ» (грн.)	ТОВ «КРЕДО СЕРВІС» (грн.)	ФОП Ковтун О.В. (грн.)	Середня вартість шт, (грн.)	Ціна закупівлі, грн.	Меблі для конференц-зали	шт	390 578,60	360 024,00	300 020,00	350 207,53	350 207,53
Найменування товару	Кількість компл.	ТОВ «НВП «ІНОКС БІЗ» (грн.)	ТОВ «КРЕДО СЕРВІС» (грн.)	ФОП Ковтун О.В. (грн.)	Середня вартість шт, (грн.)	Ціна закупівлі, грн.														
Меблі для конференц-зали	шт	390 578,60	360 024,00	300 020,00	350 207,53	350 207,53														
Очікувана вартість закупівлі – 350 207,53 грн з ПДВ.																				
7	Технічні та якісні характеристики предмета закупівлі	Для забезпечення господарської діяльності виникла обґрунтована необхідність у закупівлі.																		

ТЕХНІЧНЕ ЗАВДАННЯ

ТЕХНІЧНІ ВИМОГИ ДО ПРЕДМЕТУ ЗАКУПІВЛІ

Меблі для конференц-зали

код за ДК 021:2015: 39150000-8 Меблі та приспособи різні

Замовник здійснює закупівлю даного виду товару, оскільки він за своїми якісними та технічними характеристиками найбільше відповідає потребам та вимогам Замовника та вимогам затверджених технічних специфікацій на даний вид товару. Закупівля з певними технічними і якісними характеристиками обґрунтована наявними потребами Замовника з урахуванням надійності та з урахуванням виділених коштів. Тому для дотримання принципів Закону, а саме максимальної економії та ефективності, замовником було прийнято рішення провести закупівлю товару з певними технічними і якісними характеристиками.

Якщо ця технічна специфікація містить посилання на конкретні марку чи виробника або на конкретний процес, що характеризує продукт чи послугу певного суб'єкта господарювання, чи на торгові марки, патенти, типи або конкретне місце походження чи спосіб виробництва, таке посилання є необхідним та обґрунтованим. Після кожного такого посилання слід вважати наявний вираз «або еквівалент» (еквівалентом вважатиметься товар, який за характеристиками та своїм призначенням відповідає вимогам, встановленим Замовником

Обсяги закупівлі:

№ з/п	Найменування товару	Одиниця виміру	Кількість
1	Стіл на металевому каркасі 1000 x 600 x 750 Н	шт.	11
2	Стіл (робоче місце технічного працівника) 1500 x 700 x 750 Н	шт.	1
3	Конференц-стіл на металевому каркасі з відкидними розетковими блоками 6500 x 2800 x 750 Н	шт.	1
4	Панель стінова 1460 x 2530 x 18	шт.	20

Увага! Кольори меблів відповідають кольорам символіки Національної поліції України. Учасник-Переможець перед підписанням договору обов'язково повинен надати зразки, фото

або візуалізації товару для узгодження макетів, кольорів та відтінків виробів з Замовником.
(Учасник в складі тендерної пропозиції надає відповідний гарантійний лист).

Технічні та якісні вимоги до предмету закупівлі :

1. Стіл на металевому каркасі

1000 x 600 x 750 Н - 11 шт.

Розміри: Довжина 1000мм Ширина 600мм Висота 750мм. Стільниця і царга виготовлені із ламінованої ДСП не менше 18 мм екологічного класу Е1, торці обклеєні протиударною крайкою ПВХ товщиною не менше 2,0 мм та товщиною не менше 0,45 мм на закритих деталях, що забезпечує підвищену вологостійкість, стійкість до температурних коливань. Каркас стола - ніжки стола: П-образна прямокутна форма, фарбована металева прямокутна труба попереком не менше 50x25 мм, укомплектовані регульованими опорами. Стільниця обладнана заглушкою для проводів діаметром не менше 60мм. Колір на узгодження с замовником.

2. Стіл (робоче місце технічного працівника)

1500 x 700 x 750 Н - 1 шт.

Розміри: Довжина 1500мм Ширина 700мм Висота 750мм Виріб виготовлений із ламінованої ДСП не менше 18 мм екологічного класу Е1, торці обклеєні протиударною крайкою ПВХ товщиною не менше 2,0 мм та товщиною не менше 0,45 мм на закритих деталях, що забезпечує підвищену вологостійкість, стійкість до температурних коливань. Стільниця обладнана заглушкою для проводів діаметром не менше 60мм. Колір на узгодження с замовником.

3. Конференц-стіл на металевому каркасі

з відкидними розетковими блоками

6500 x 2800 x 750 Н – 1 шт.

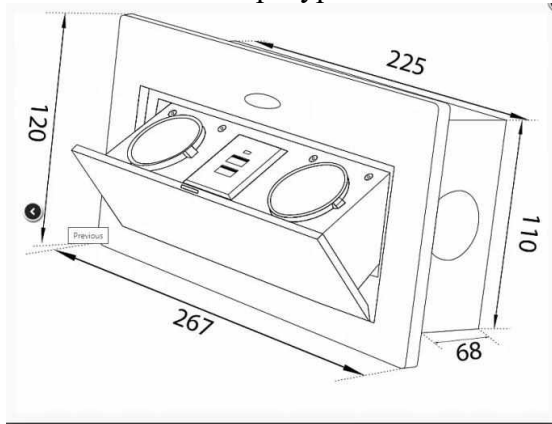
Розміри: Довжина 6500мм Ширина 2800мм Висота 750мм Стіл на металевому каркасі, прямокутна стільниця виготовлена із ламінованої ДСП не менше 18 мм. екологічного класу Е1, має функціональну нішу всередині розміром довжина 4700мм, ширина 900мм, глибина 180мм, ніша обладнана заглушками для проводів діаметром не менше 60мм в кількості 12шт розташованих по периметру. Стільниця обладнана відкидними розетковими блоками (8 шт.) із підключенням 2x220Вольт і 2x5Вольт (USB) у кожному.

Каркас стола виконано з металевої фарбованої порошковим методом прямокутної труби - ніжки стола: трапецеїдальної форми, розмір попереку не менше 50x25 мм з металевими царгами розмір попереку 20x20 мм, укомплектовані регульованими опорами. В середині металевого каркаса розташовується модуль з ЛДСП розміром: довжина 5130мм ширина 1430 висота 530мм., який має конструкцію яка забезпечує можливість прокладання скритно проводів для підключення розеткових блоків, моніторів та мікрофонів розташованих

по периметру стола, та має з двох сторін по довженні 5130 мм. фасади на завісах с відкриванням від натиску- tip on.

Виріб обладнаний відкидними розетковими блоками (8 шт.) із підключенням 2x220Вольт і 2x5Вольт (USB) у кожному.

Торці виробу обклеєні протиударною крайкою ПВХ товщиною не менше 2,0 мм та товщиною не менше 0,45 мм на закритих деталях, що забезпечує підвищену вологостійкість, стійкість до температурних коливань. Колір на узгодження с замовником.



4. Панель стінова 1460 x 2530 x 18 - 20 шт.

Виріб розміром: Довжина 1460мм Висота 2530мм Товщина 18мм. виготовлений із ламінованої ДСП Swiss Krono U8681 SM Німфея Альба (або еквівалент) не менше 18 мм екологічного класу E1, торці обклеєні протиударною крайкою ПВХ товщиною не менше 1,0 мм, що забезпечує підвищену вологостійкість, стійкість до температурних коливань.

Учасник повинен врахувати умови та надати гарантійні листи:

1. Товар повинен бути новим, таким, що не було в експлуатації та **виготовленим у 2024 р.**

2. Ціна на товар, який пропонується поставити, повинна бути з урахуванням ціни на тару, упаковку, податків і зборів, що сплачуються або мають бути сплачені, витрат на транспортування, страхування, навантаження, розвантаження, додаткові виміри (у разі необхідності), монтаж, встановлення, сплату митних тарифів, усіх інших витрат та згідно з вимогами чинного законодавства, щодо формування ціни на відповідний товар. *Учасник в складі тендерної пропозиції надає відповідний гарантійний лист).*

3. На підтвердження технічних та якісних характеристик товару, який Учасник пропонує до закупівлі – Учасник надає у складі пропозиції відповідні сертифікати, протоколи та паспорти, які зазначені у **Додатку №8** тендерної документації .

4. Товар повинен бути новим (таким, що не було в експлуатації), не перебував в експлуатації, термін та умови його зберігання не порушені. *Про що необхідно надати гарантійний лист.* В листі потрібно також указати, що при постачанні (у разі наявності), Учасник-переможець надасть всі необхідні документи виробника, які супроводжують товар.

5. Гарантійний строк на Товар: становить (не менше 12 місяців) з дати прийняття товару Замовником. *(Учасник в складі тендерної пропозиції надає відповідний гарантійний лист з зазначенням строків).*

6. Гарантійний лист у довільній формі за підписом уповноваженої особи Учасника та завірений печаткою (у разі наявності), яким Учасник зобов'язується у разі явної,

обґрунтованої (для виявлення якої спеціальні знання та навички не потрібні) невідповідності товару характеристикам визначеним Замовником у Додатку № 4, за свій рахунок або власними силами та за власний рахунок замінити його у строк до 5-ти робочих діб на відповідну кількість Товару належної якості.

7. Оплата здійснюється після приймання товару.

8. Постачання товару здійснюється відповідно наданої Замовником заявки (усно або письмово) у робочі дні з 08.30 до 16.00 години.

Доставка проводиться за умови попереднього узгодження дати та часу поставки, протягом **2 (робочих) днів, з моменту отримання заявки (усної або письмової) орієнтовно до 26.08.2024 р.**

(Учасник в складі тендерної пропозиції надає відповідний гарантійний лист зі згодою поставки за зазначеними строками.)

9. Невідповідність запропонованого учасником процедури закупівлі товару встановленим технічним, якісним та кількісним характеристикам або будь-яким іншим вимогам цього додатку до тендерної документації, розцінюється як невідповідність тендерної пропозиції умовам тендерної документації.

Всі витрати на повернення (заміну) неякісного Товару або Товарів, що не відповідає замовленому, покладаються на Учасника.

вих. № 19/07-01
від 19.07.2024

Дніпровський державний університет
внутрішніх справ
49005, Україна, Дніпропетровська обл.,
м. Дніпро, пр. Науки, 26

КОМЕРЦІЙНА ПРОПОЗИЦІЯ
на постачання меблів

№ п/п	Найменування	Розмір	Од. ви мір у	Кіль - кіст ь	Ціна за одиницю без ПДВ, грн	Сума без ПДВ, грн
1	2	3	4	5	7	8
1.	Стіл на металевому каркасі	1000x600xH750 мм	шт.	11	9 588,00	105 468,00
2.	Робоче місце інжинера	1500x700xH750 мм	шт.	1	10 956,00	10 956,00
3.	Конференц-стіл	6500x2800xH750 мм	шт.	1	171 600,00	171 600,00
4.	Панель ЛДСП	1460x18xH2530 мм	шт.	20	3 600,00	72 000,00
Всього без ПДВ, грн						360 024,00

Вартість розрахована з урахуванням вартості витрат на транспортування, розвантажування, занесення до приміщення, збирання, монтажу товару та складає 360 024,00 грн. (Триста шістдесят тисяч двадцять чотири грн. 00 коп.) з ПДВ 20%.

Термін поставки товару – 45 календарних днів.

Попередня оплата 50% - 180 012,00 грн.

Директор ТОВ «КРЕДО-СЕРВІС УКРАЇНА»



БЕЛЯЄВ Ю.І.



inoxMetal

ТОВ «Науково-виробниче підприємство «ІНОКС БІЗ»

ЄДРПОУ 39660162

ІПН 396601604656

Україна, м. Дніпро, вул. Філософська, 67, корп. 1, прим.207

тел/факс (056) 736 01 05, моб.: +38 (097) 087 22 94

e-mail: inoxbiz.ltd@gmail.com

Вих № 22/07/1 от 22/07/2024

КОМЕРЦІЙНА ПРОПОЗИЦІЯ

Надаємо свою пропозицію щодо участі у конкурсі на закупівлю товару на замовлення Університет МВС м. Дніпро у 2024 році.

№ т/з	Найменування і технічна характеристика	Одиниця виміру	Кількість	ціна	сумма
1	Стіл з ЛДСП на каркасі з металу	шт	11	10387,00	114257,00
2	Стіл інженера	шт	1	12051,60	12051,60
3	Конференц-стіл	шт	1	184470,00	184470,00
4	Панелі стінові з ЛДСП	шт	20	3990,00	79800,00

390578,60 грн

Маємо можливість та погоджуємося виконати вимоги Замовника з наступними умовами:

1. Термін постачання меблів – до 15 серпня 2024 року.
2. Обов'язкова попередня сплата за договором – не менш 70% вартості замовлення.

Директор

ООО «НПП «ІНОКС БІЗ»



Шуть А.Ф

Сер
Σ 350 207,53 грн

Ковтун Олексій Володимирович
фізична особа-підприємець

РНОКПП 2908110232
49089, Україна, м. Дніпро,
вул. Космічна, буд. 53А,
+380 63 796 10 86
Direktorkredo@gmail.com

вих. № 20/07-1
від 20.07.2024

Дніпровський державний університет
внутрішніх справ
49005, Україна, Дніпропетровська обл.,
м. Дніпро, пр. Науки, 26

КОМЕРЦІЙНА ПРОПОЗИЦІЯ
на постачання меблів

№ п/п	Найменування	Розмір	Од. ви мір у	Кіль - кіст ь	Ціна за одиницю без ПДВ, грн	Сума без ПДВ, грн
1	2	3	4	5	7	8
1.	Стіл на металевому каркасі	1000x600xH750 мм	шт.	11	7 990,00	87 890,00
2.	Робоче місце інженера	1500x700xH750 мм	шт.	1	9 130,00	9 130,00
3.	Конференц-стіл	6500x2800xH750 мм	шт.	1	143 000,00	143 000,00
4.	Панель ЛДСП	1460x18xH2530 мм	шт.	20	3 000,00	60 000,00
Всього без ПДВ, грн						300 020,00

Вартість розрахована з урахуванням вартості витрат на транспортування, розвантажування, занесення до приміщення, збирання, монтажу товару та складає 300 020,00 грн. (Триста тисяч двадцять грн. 00 коп.) без ПДВ.

Термін поставки товару – 35 календарних днів.

Фізична особа-підприємець



КОВТУН О.В.