

Обґрунтування очікуваної вартості предмета закупівлі, розмір бюджетного призначення, технічних та якісних характеристики предмета закупівлі

(оприлюднюється на виконання постанови Кабміну № 710 від 11.10.2016 «Про ефективне використання державних коштів» (зі змінами))

1	Назва предмета закупівлі	Модуль приготування гарячої води з монтажем на місці його безпосередньої експлуатації код за ДК 021: 2015: 42160000-8 Котельні установки
2	Вид процедури	Відкриті торги (з особливостями)
3	Ідентифікатор закупівлі	UA-2026-05-18-013432-a
4	Розмір бюджетного призначення	Відповідно до кошторису на 2026 рік.
5	Очікувана вартість предмета закупівлі	654 933,33 грн з ПДВ
6	Обґрунтування очікуваної вартості предмета закупівлі	Міністерством розвитку економіки, торгівлі та сільського господарства України затверджена примірна методика визначення очікуваної вартості предмета закупівлі (наказ від 18.02.2020 №275) , якою передбачені методи визначення очікуваної вартості предмета закупівлі, а саме: 1) здійснення пошуку, збору та аналіз загальнодоступної інформації про ціну товару (тобто інформація про ціни, що містяться в мережі інтернет у відкритому доступі, спеціалізованих торговельних майданчиках, в електронних каталогах, в електронній системі закупівель «Прозоро», тощо; 2) отримання комерційних (цінових) пропозицій від виробників, офіційних представників (дилерів), постачальників; 3) у разі обмеження конкуренції на ринку певних товарів та враховуючи їх специфіку при розрахунку використовуються ціни попередніх закупівель аналогічного товару та/або минулих періодів (з урахуванням індексу інфляції, зміни курсів іноземних валют).

Розрахунок очікуваної вартості товару проводився методом отримання комерційних (цінових) пропозицій від постачальників.

№ з/п	Найменування	Кільк.	ДП «Сервіс-центр» ТОВ ВП «Теплогаз буд»	ТОВ «Січеслава громонтаж»	ТОВ «Теплогаз-Сервіс»	Середня ціна за одиницю, грн	Середня вартість закупівлі, грн
1	Модуль приготування гарячої води МГВ-4П з доставкою, встановленням та налаштуванням	1	639800,00	655000,00	670000,00	654933,33	654933,33

Очікувана вартість закупівлі - 654 933,33 грн з ПДВ.

7	Технічні та якісні характеристики предмета закупівлі	Для забезпечення господарської діяльності виникла обґрунтована необхідність у закупівлі.
---	--	--

ТЕХНІЧНЕ ЗАВДАННЯ

ТЕХНІЧНІ, ЯКІСНІ ТА КІЛЬКІСНІ ВИМОГИ ДО ПРЕДМЕТУ ЗАКУПІВЛІ

Модуль приготування гарячої води з монтажем на місці його безпосередньої експлуатації

код за ДК 021:2015: 42160000-8 Котельні установки

Замовник здійснює закупівлю даного виду товару, оскільки він за своїми якісними та технічними характеристиками найбільше відповідає потребам та вимогам Замовника. Закупівля з певними технічними і якісними характеристиками обґрунтована наявними потребами Замовника з урахуванням надійності, високого рівня безпеки та з урахуванням виділених коштів. Тому для дотримання принципів Закону, а саме максимальної економії та ефективності, замовником було прийнято рішення провести закупівлю товару з певними технічними і якісними характеристиками.

Обґрунтування необхідності закупівлі даного виду товару — якісне безперебійне постачання гарячої води для забезпечення потреб ліцеїстів Дніпровського ліцею безпекового спрямування та національно-патріотичного виховання імені Олександра ГОСТИЦЕВА Дніпровського державного університету внутрішніх справ, що перебувають в корпусах № 10, № 11.

Якщо ця технічна специфікація містить посилання на конкретні марку чи виробника або на конкретний процес, що характеризує продукт чи послугу певного суб'єкта господарювання, чи на торгові марки, патенти, типи або конкретне місце походження чи спосіб виробництва, таке посилання є необхідним та обґрунтованим. Після кожного такого посилання слід вважати наявний вираз «або еквівалент» (еквівалентом вважатиметься товар, який за характеристиками та своїм призначенням відповідає вимогам, встановленим Замовником).

Увага! До вартості товару входить також доставка, демонтаж існуючого модуля приготування гарячої води, монтаж, налагодження та налаштування змонтованого обладнання, витратні матеріали, необхідні для монтажу та інші супутні витрати.

1. Місце поставки товару: 49005 м. Дніпро, пр. Науки, 26, Дніпровський державний університет внутрішніх справ

2. Обсяги та предмет закупівлі:

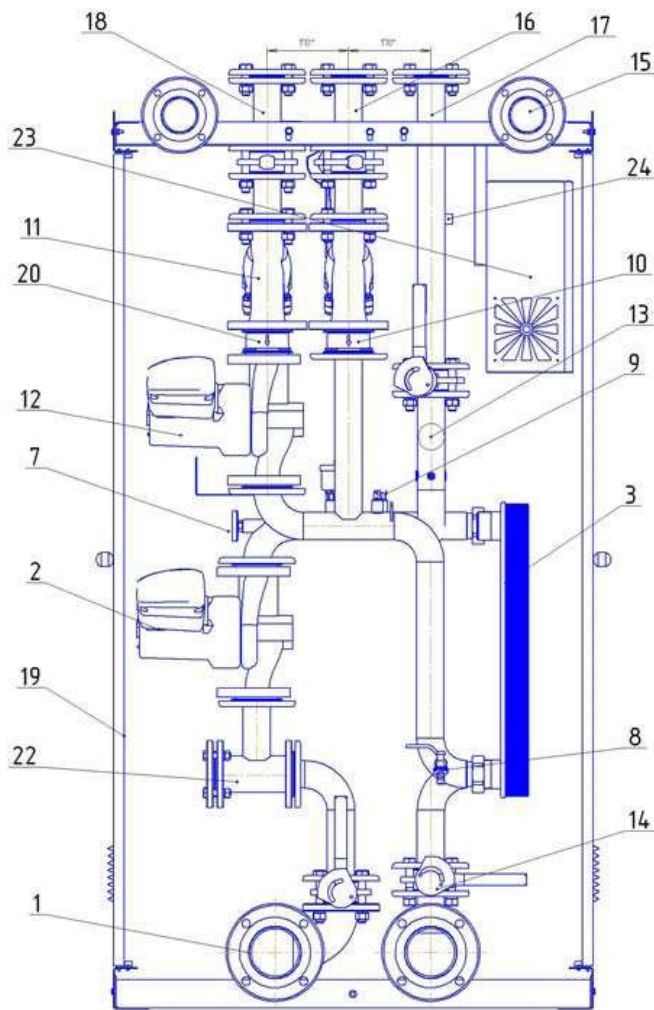
Таблиця 1

№	Найменування	Одиниця виміру	Кількість
1	Модуль приготування гарячої води МГВ-4П (або еквівалент) з монтажем на місці його безпосередньої експлуатації	шт.	1

3. Технічні характеристики устаткування

Таблиця 2

Назва параметру	Одиниці виміру	МГВ 4П
Продуктивність гарячої води	л/хв.	200
Перепад температури води на вході та виході вторинного контуру, Dt, не менше	°C	35
Максимальна температура гарячої води	°C	55
Номінальна напруга живлення змінного струму частотою 50 Гц (+38В,-57В)	В	380
Максимальна спожита потужність	кВт	1,6
Максимальний робочий тиск теплоносія	МПа (бар)	0,63 (6,3)
Габаритні розміри:		
- висота	мм	1950
- ширина	мм	355
- глибина	мм	1005



- Збірно-розподільчі труби (колектори) (1) розташовані в нижній частині модуля і служать поєднувальним елементом котельної установки.
- Насос первинного контуру (2) забирає воду зі збірно-розподільчої труби і проганяє її по первинному контуру теплообмінників (3).
- Термодатчик (24)
- Цифрові показники температури (7) і (13)
- Запобіжний клапан (8)
- Кульовий кран або автоматичне відведення повітря (9)
- Зворотній клапан (10)
- Циркуляційний насос (12)
- Метеликові клапани (14)
- Газовий трубопровід (15) забезпечує проходження газу через модуль і є з'єднувальним елементом котельної установки.
- Патрубок підведення холодної води (16)
- Патрубок відведення нагрітої води для споживання (17)
- Зворотній циркуляційний трубопровід (18)
- Реле тиску (21) у випадку падіння тиску води нижче допустимого рівня (0.5 бар)
- Зворотній клапан (20)
- Двері (19)
- Фільтри (11) і (22)
- Шафа електрична (23)

Увага! У таблиці зазначено конкретні технічні характеристики конкретного обладнання, яке за параметрами найбільш відповідає вимогам Замовника. До усіх габаритних розмірів слід вважати наявним вираз «*не більше*», до інших числових параметрів вважати наявним вираз «*не менше*» або «*не більше*» - в залежності від параметру обладнання.

Замовник розглядає еквівалентний товар. Еквівалентом вважатиметься товар, який за характеристиками та своїм призначенням відповідає вимогам, встановленим Замовником.

На підтвердження Учасник повинен надати заповнену таблицю щодо відповідності технічним, якісним та кількісним вимогам **Таблиці 1** та **Таблиці 2**:

№ з/п	Назва та опис технічних вимог, які визначені Замовником	Назва, виробник (або ТМ) та опис технічних характеристик (параметрів), які пропонуються Учасником (повинні містити чіткі цифрові значення, без слів «приблизно», «менше» та ін.) Увага! У разі, якщо Учасник не може зазначити чітке числове значення параметра обладнання (наприклад: діапазон температур) він повинен надати довідку в довільній формі з поясненням цього факту та посиланням на відповідний документ у якому зазначено такий параметр

Показники запропонованої продукції мають відповідати технічним вимогам Замовника або бути кращими.

Всі витрати на повернення (заміну) неякісного Товару або Товарів, що не відповідає замовленому, покладаються на Учасника.

Учасник повинен врахувати умови та надати гарантійні листи:

1. Доставка та розвантаження товару: Поставка товару передбачає надання комплексу супутніх послуг (вартість яких включається у ціну за одиницю виміру товару):

- уточнюючі заміри місця монтажу;
- доставка товару до місця призначення (за адресою об'єкта), включаючи навантаження, розвантаження, транспортні та експедиційні послуги;

- демонтажні послуги;
- монтажні послуги;
- налагодження та налаштування роботи модуля.

Усі заходи повинні проводитися силами та за рахунок Постачальника.

(Учасник у складі пропозиції надає гарантійний лист за цим пунктом 1).

2. **Вимоги до упаковки:** Упаковка повинна відповідати вимогам, встановленим для цього виду Товару і захищати його від пошкоджень або псування під час перевезення (доставки). *(Про що необхідно надати гарантійний лист).*

3. Товар, запропонований Учасником, повинен бути новим і таким, що не був у використанні строк виготовлення _____ року (повинен бути **не раніше 2025 року**), у працездатному стані, поставлений у непошкодженій тарі виробника, що забезпечує безпеку транспортування і збереження якості на протязі терміну придатності. Не повинні мати дефектів, що пов'язані з конструкцією, матеріалами або роботою по їх виготовленню.

Гарантійний строк на Товар: становить _____ місяці (повинен становити **не менше 24 місяців**) з дати прийняття товару Замовником.

Товар повинен бути з повною комплектацією. З товаром повинні поставлятися всі необхідні документи виробника, які супроводжують товар – сертифікати, технічний паспорт чи інструкція з експлуатації українською мовою, *тощо*, передбачених для цього Товару *(надати гарантійний лист на підтвердження виконання цих вимог за п.3 та зазначити які саме документи будуть надані при постачанні - сертифікати, технічний паспорт чи інструкція з експлуатації українською мовою, тощо, передбачених для цього Товару)*.

4. Запропонований Учасником товар обов'язково забезпечується гарантійним ремонтом. Гарантійний ремонт (обслуговування), заміна неякісного (несправного) товару проводиться Постачальником безкоштовно. Всі витрати (у тому числі транспортні), пов'язані з виконанням вищезазначених дій, покладаються на Постачальника *(надати гарантійний лист на підтвердження)*.

5. Учасником повинні бути застосовані заходи із захисту довкілля. *(надати гарантійний лист на підтвердження)*.

6. Строк постачання Товару – **60 (шістьдесяти) календарних днів** з моменту отримання заявки (усної або письмової) від Замовника про готовність до монтажу **але не пізніше 04.12.2026**.

7. Учасник у документах, що містять технічний опис предмета закупівлі та додаються до тендерної пропозиції (інформації про відповідність тендерної пропозиції технічним, якісним, кількісним та іншим характеристикам), повинен чітко вказати специфікації Товару, який буде запропоновано замовнику, для

задоволення технічних вимог тендерної документації. Специфікації повинні бути вказані зі ступенем деталізації, достатнім для внесення специфікацій у договір про закупівлю, а також для виконання самого договору (*надати гарантійний лист на підтвердження*).

8. Ціна на товар, який пропонується поставити, повинна бути з урахуванням ціни: на тару, упаковку, податків і зборів, що сплачуються або мають бути сплачені, витрат на транспортування, страхування, навантаження, розвантаження, розвантаження, демонтаж існуючого модуля приготування гарячої води, монтаж Товару (у тому числі витратні матеріали для монтажу), налагодження та налаштування змонтованого Товару. А також сплату митних тарифів, усіх інших витрат та згідно з вимогами чинного законодавства, щодо формування ціни на відповідний товар. (*Учасник в складі тендерної пропозиції надає відповідний гарантійний лист*)

9. Всі витрати на повернення (заміну) неякісного Товару або Товарів, що не відповідає замовленому, покладаються на Учасника. (*про що у складі пропозиції надати Гарантійний лист у довільній формі*)

ТОВ «Теплогаз-Сервіс»

ТОВ «Теплогаз-Сервіс»: (061) тел./ факс. 216 06 04, тел. 701 47 11, для листування: пр.Ювілейний, 26/52, м.Запоріжжя, 69076, юр.адреса: вул. Чумаченка, 27/56, м. Запоріжжя, 69104 Україна. Код за ЄДРПОУ 36140872; Індивідуальний податковий номер № 361408708270; номер реєстрації посвідчення платника ПДВ № 100138867; Розрахунковий рахунок № 26008010004013 у ПАТ АКБ «Індустріалбанк»; МФО 313849, E-mail: tg-s@ukr.net

Вих. №28

від 27 квітня 2026 року

Керівнику
Дніпровського державного
університету внутрішніх справ

Комерційна пропозиція

Пропонуємо поставку, монтаж та наладку модуля гарячого водопостачання МГВ-4п виробництва СП «Укрінтерм».

Загальна вартість робіт з урахуванням вартості обладнання складає - 670 000,00грн.

Директор
Посада



/Сергій ГНЕЗДІЛОВ/
І.П.

№ 33 від «23» квітня 2026р.

Керівнику
Дніпровського державного
університету внутрішніх справ

Комерційна пропозиція

Для забезпечення гарячого водопостачання корпусів 10, 11, пропонуємо поставку, монтаж та наладку модуля гарячого водопостачання МГВ-4п.

Вартість комплексу робіт з урахуванням вартості модуля гарячого водопостачання складає - 639800,00грн.



Директор ДП «Сервіс-Центр»
ТОВ ВП «Теплогазбуд»

В.С.Харченко

**ТОВАРИСТВО З ОБМЕЖЕНОЮ ВІДПОВІДАЛЬНІСТЮ
НАУКОВО-ВИРОБНИЧЕ ПІДПРИЄМСТВО
«СІЧЕСЛАВАГРОМОНТАЖ»**

вул. Калинова, 8

м. Дніпро, 49051

тел. (067) 561-73-78

р/р UA063003350000000026000244659

в АТ "Райффайзен Банк"

МФО 06300335 код ЄДРПОУ 23945507

Не платник ПДВ, платник єдиного податку 3 групи

Вих. № 26 від 24.04.2026

Керівництву
Дніпровського державного
університету внутрішніх справ

Комерційна пропозиція

ТОВ НВП «Січеславагрономонтаж» пропонує здійснити поставку, монтаж та наладку модуля гарячого водопостачання МГВ-4п виробництва СП «Укрінтерм» для гарячого водопостачання вашого закладу.

Вартість пропозиції складає - 655 000,00грн без ПДВ.

Директорка



Світлана МАКАРЕНКО